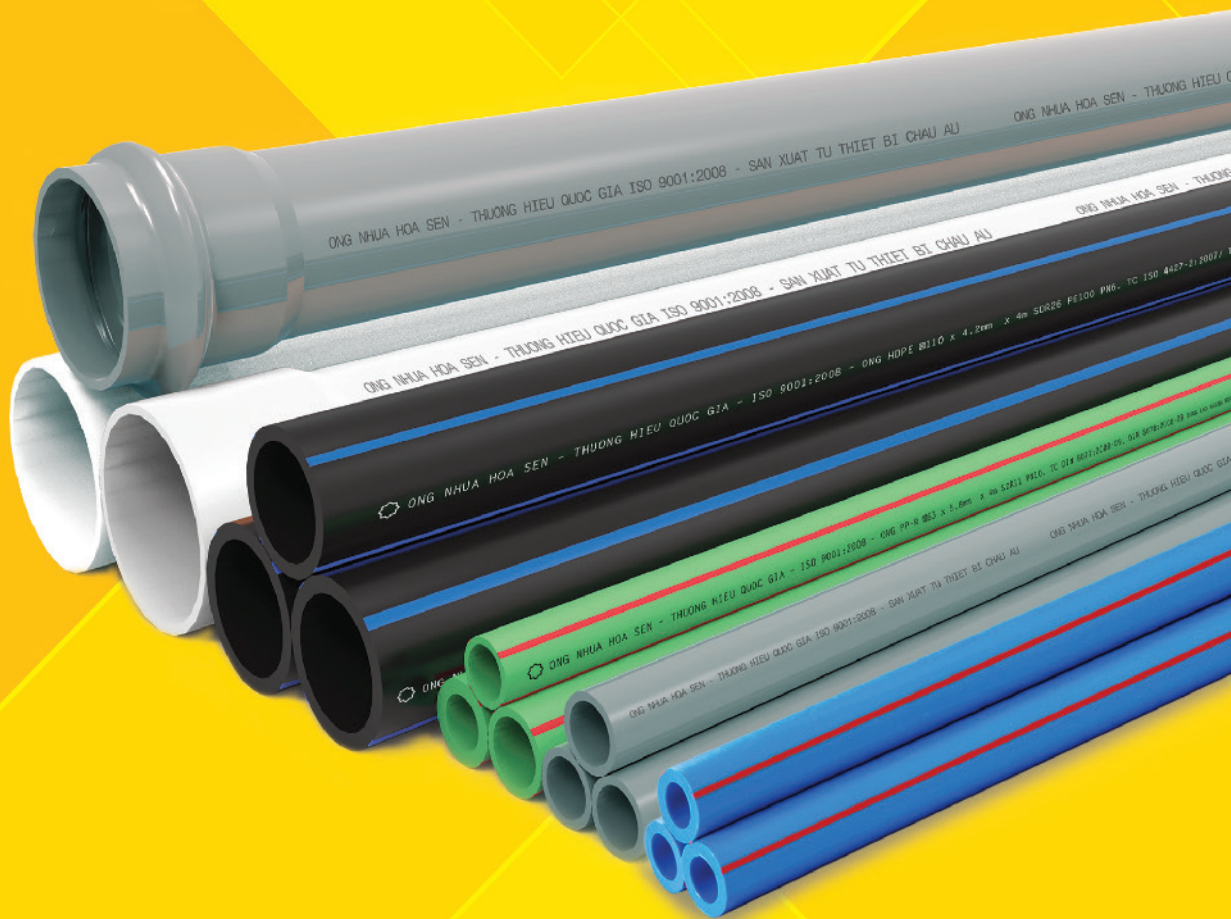




# ỐNG NHỰA HOA SEN

Dẫn nguồn hạnh phúc



# CATALOGUE

# KÊNH PHÂN PHỐI DISTRIBUTION

**101**  
**NHÀ PHÂN PHỐI  
VÀ ĐẠI LÝ LỚN**  
101 MAJOR HOA SEN PLASTIC  
DISTRIBUTORS AND AGENTS



Tính đến hết năm 2022, đã có 101 nhà phân phối và đại lý Nhựa Hoa Sen lớn tại 63 tỉnh thành trên cả nước

*By the end of 2022, there were 101 major Hoa Sen Plastic distributors and agents in 63 provinces and cities across the country*

## Giá trị cốt lõi/ Core Values

**Trung thực - Cộng đồng - Phát triển**  
Integrity - Community - Development

## Tầm nhìn/ Vision

Trở thành Tập đoàn kinh tế hàng đầu Việt Nam và khu vực trong lĩnh vực sản xuất và phân phối các sản phẩm vật liệu xây dựng thông qua chiến lược phát triển bền vững dựa trên chuỗi 5 lợi thế cạnh tranh cốt lõi: Quy trình sản xuất kinh doanh khép kín, hệ thống phân phối - bán lẻ đến tận tay người tiêu dùng, thương hiệu hướng đến cộng đồng, hệ thống quản trị và văn hóa doanh nghiệp đặc thù, tiên phong đầu tư đổi mới công nghệ để mang lại giá trị gia tăng cao nhất cho cổ đông, người lao động và xã hội.

Becoming a leading economic group in manufacturing and distributing building materials products in Vietnam and in the region with a sustainable development strategy that focuses on five core competitive advantages: vertically integrated value chain; distribution-retail network; strong, community-oriented brand; unique governance system and corporate culture as well as pioneering in technological innovation investment in order to maximize added value for shareholders, employees and society

## Sứ mệnh/ Mission

Cung cấp những sản phẩm mang thương hiệu Hoa Sen với chất lượng quốc tế, giá cả hợp lý và mẫu mã đa dạng nhằm thỏa mãn nhu cầu của người tiêu dùng, góp phần thay đổi diện mạo kiến trúc đất nước và phát triển cộng đồng.

Providing products with international quality, reasonable prices and diverse designs under the Hoa Sen brand in order to meet customers' needs and contribute to changing the country's architectural landscape and developing the community.



# ỐNG NHỰA HOA SEN

HOA SEN PLASTIC PIPE

Ống nhựa Hoa Sen được sản xuất trên dây chuyền hiện đại theo công nghệ Châu Âu với hệ thống trộn trung tâm cho ra sản phẩm đồng nhất và chất lượng cao theo tiêu chuẩn: ISO 1452-2:2009; AS/NZS 1477:2006, BS EN 61386-21:2004+A11:2010, BS EN 61386-22:2004+A11:2010, IEC 61386-21:2002, ISO 4427-2:2007/TCVN 7305-2:2008, DIN 8077:2008-09 & DIN 8078:2008-09; TCVN 8491-2:2011; ISO 1452-3:2009; TCVN 8491-3:2011; AS/NZS 4130:2009 quy chuẩn kỹ thuật quốc gia QCVN 16:2019/BXD & QCVN 12-1: 2011/BYT. Ống nhựa Hoa Sen được sử dụng rộng rãi trong các lĩnh vực như: cấp thoát nước dân dụng và công nghiệp, các tòa nhà cao tầng, các công trình điện lực viễn thông, bơm cát...

Being manufactured by the modern line with the advanced European technology and the centralized blending system, the products are homogeneous and high - quality in accordance with standards of ISO 1452-2:2009; AS/NZS 1477:2006 (Australia), BS EN 61386-21:2004+A11:2010, BS EN 61386-22:2004+A11:2010, IEC 61386-21:2002, ISO 4427-2:2007/TCVN 7305-2:2008 (Vietnam), DIN 8077:2008-09 & DIN 8078:2008-09, QCVN 16:2019/BXD (Vietnam) & QCVN 12-1: 2011/BYT; TCVN 8491-2:2011; ISO 1452-3:2009; TCVN 8491-3:2011; AS/NZS 4130:2009. Hoa Sen Group's plastic pipes are widely used in various fields such as civil and industrial water supply and drainage, electricity projects, telecommunication projects, sand pumping projects...





**HỆ THỐNG TRỘN TRUNG TÂM CÔNG NGHỆ CAO**  
The high technology centralised blending system



**BỘ PHẬN Đùn ỚNG**  
Pipe extrusion department



**ĐỊNH HÌNH CHẤM KHÔNG**  
Vacuum forming



**BỘ PHẬN NONG ỚNG**  
Pipe socketing department



**THÀNH PHẨM**  
Finished products

## THÔNG TIN CHUNG VỀ ỚNG NHỰA PVC-U HOA SEN

### GENERAL INFORMATION ABOUT PVC-U PIPES HOA SEN

#### 1. GIỚI THIỆU SẢN PHẨM:

Ớng nhựa PVC-U sản xuất từ hợp chất nhựa PVC không hóa dẻo.

#### 2. LĨNH VỰC ỚP DỤNG:

- Phân phối nước uống
- Hệ thống dẫn nước và tưới tiêu trong nông nghiệp
- Hệ thống ống dẫn trong công nghiệp
- Hệ thống thoát nước thải, thoát nước mưa...

#### 3. TÍNH CHẤT VẬT LÝ:

- Tỷ trọng: 1.350 – 1.460 g/cm<sup>3</sup>
- Độ bền kéo đứt tối thiểu: 45 Mpa
- Nhiệt độ làm việc cho phép: 0 – 45°C
- Nhiệt độ hóa mềm vicat tối thiểu: 80°C

#### 4. TÍNH CHẤT HÓA HỌC:

- Chịu được: các loại dung dịch axit và kiềm.
- Không chịu được: Các loại axit đậm đặc có tính oxy hóa và các loại dung môi hợp chất thơm

#### 5. ỚP SUẤT LÀM VIỆC:

- Ớp suất làm việc là Ớp suất tối đa cho phép đối với nhiệt độ của nước lên đến 45°C.
- Ớp suất làm việc được tính theo công thức:  $P_v = K \times PN$

#### TRONG ĐÓ:

- $P_v$ : Ớp suất làm việc
- K: Hệ số giảm Ớp đối với nhiệt độ của nước
- PN: Ớp suất danh nghĩa.
- Hệ số K được xác định theo bảng sau:

#### 1. INTRODUCTION:

PVC-U Pipes are manufactured from an unplasticized polyvinyl chloride polymer compound.

#### 2. FIELDS OF APPLICATION:

- Potable water distribution.
- Irrigation and watering in agriculture
- Industrial process pipelines
- Others: sewer mains, drainage pipelines...

#### 3. PHYSICAL PROPERTIES:

- Density: 1.350 to 1.460 g/cm<sup>3</sup>
- Minimum tensile strength: 45 Mpa
- Permissible working temperature: 0 to 45°C
- Minimum temperature of vicat softening: 76°C

#### 4. CHEMICAL PROPERTIES:

- Resistance to: Acid and alkaline solutions.
- Non-resistance to: Oxidizing acids and Aromatic solvents.

#### 5. WORKING PRESSURE:

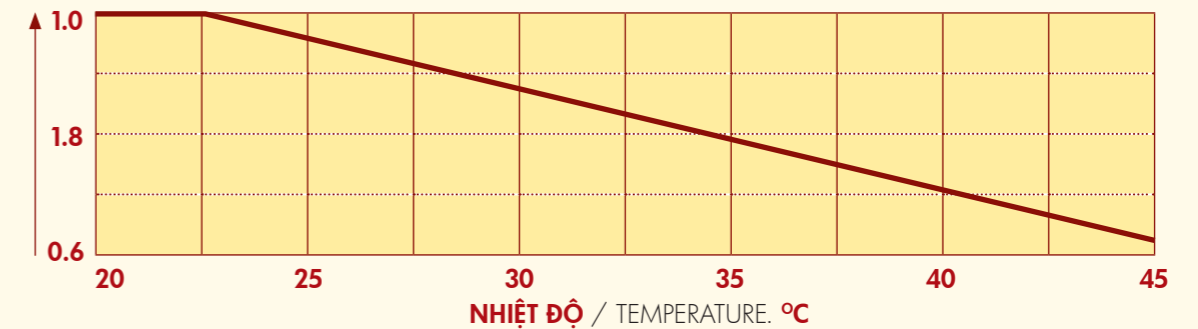
- Working pressure: maximum permissible pressure for water at operating temperature up to 45°C.
- Working pressure is according to formula:  $P_v = K \times PN$

#### WHERE:

- $P_v$ : Working pressure
- K: Pressure reduction coefficient for water temperature
- PN: Nominal pressure.
- K is given in following table:

**HÌNH 1A: BIỂU ĐỒ K ĐỐI VỚI ỚNG PVC-U CỨNG**

**FIG. 1A: CHART OF K FOR PVC-U PIPES**





**ỐNG PVC-U CỨNG HỆ MÉT - TIÊU CHUẨN ISO 1452-2:2009/TCVN 8491-2:2011**

(Áp dụng cho thị trường miền Nam từ Quảng Bình trở vào)

PVC-U pipes (metric) - ISO 1452-2:2009/TCVN 8491-2:2011

Hệ số vận hành C = 2.5  
Overall service coefficient

Cỡ ống Size Ø	Đường kính ngoài ống Outside diameter (mm)	Độ dày thành ống Wall thickness (mm)	Chiều dài đầu nong tối thiểu Wall thickness (mm)		Áp suất danh nghĩa Pressure Nominal PN (bar)
			Nong tron L Plain end L	Nong Joint LB Bell end LB	
63	63.0 – 63.3	1.6 *	37.5	-	5
		3.0 **			10
75	75.0 – 75.3	2.2 **	43.5	-	6
		3.0 **			9
76	76.0 – 76.3	1.8 *	45	-	4
		2.2 *			5
		3.0 **			8
		3.7 **			10
82	82.0 – 82.4	3 **	48	-	7
110	110.0 – 110.4	3.2 **	61	104	6
		4.2 **			8
		5.0 **			9
		5.3 **			10
125	125.0 – 125.4	3.5 *	68.5	108	5
		4.8 **			8
		6.0 **			10
130	130.0 – 130.4	3.5 *	70	-	5
		4.0 **			6
		5.0 **			8
140	140.0 – 140.5	3.5 *	76	112	5
		4.0 **			6
		5.0 **			7
		5.4 **			8
		6.7 **			10
150	150.0 – 150.5	4.0 *	80	-	5
		5.0 **			6
160	160.0 – 160.5	4.0 *	86	119	5
		4.7 **			6
		6.2 **			8
		7.7 **			10
200	200.0 – 200.6	5.0 *	106	129	5
		5.9 **			6
		7.7 **			8
		9.6 **			10
225	225.0 – 225.7	6.6 **	118.5	136	6

**ỐNG PVC-U CỨNG HỆ MÉT - TIÊU CHUẨN ISO 1452-2:2009/TCVN 8491-2:2011**

(Áp dụng cho thị trường miền Nam từ Quảng Bình trở vào)

PVC-U pipes (metric) - ISO 1452-2:2009/TCVN 8491-2:2011

Hệ số vận hành C = 2.5  
Overall service coefficient

(Tiếp theo)

Cỡ ống Size Ø	Đường kính ngoài ống Outside diameter (mm)	Độ dày thành ống Wall thickness (mm)	Chiều dài đầu nong tối thiểu Wall thickness (mm)		Áp suất danh nghĩa Pressure Nominal PN (bar)
			Nong tron L Plain end L	Nong Joint LB Bell end LB	
250	250.0 – 250.8	6.5 *	131	143	5
		7.3 **			6
		9.6 **			8
		11.9 **			10
280	280.0 – 280.9	8.2 **	146	152	6
		8.6 **			6
		13.4 **			10
315	315.0 – 316.0	6.2 *	163.5	160	4
		8.0 *			5
		9.2 **			6
		15 **			10
355	355.0 – 356.1	8.7 *	183.5	169	5
		10.9 **			6
		13.6 **			8
400	400.0 – 401.2	8.0 *	206	178	4
		9.8 *			5
		11.7 **			6
		12.3 **			6
450	450.0 – 451.4	11.0 *	220	189	5
		13.8 **			6
		17.2 **			8
500	500.0 – 501.5	9.8 *	250	199	4
		12.3 *			5
		14.6 **			6
		15.3 **			6
		19.1 **			8
560	560.0 – 561.7	13.7 *	-	213	5
		17.2 **			6
		21.4 **			8
630	630.0 – 631.9	15.4 *	-	228	5
		18.4 **			6
		19.3 **			6
		24.1 **			8

**Ghi chú:**

- \* Ống PVC-U theo tiêu chuẩn ISO 1452-2:2009, TCVN 8491-2:2011, TCCS – bảo hành 1 năm.
- \*\* Ống PVC-U theo tiêu chuẩn ISO 1452-2:2009, TCVN 8491-2:2011, TCCS – bảo hành 5 năm.

**Note:**

- \* Hoa Sen PVC-U Pipes comply with ISO 1452-2:2009, TCVN 8491-2:2011 and Hoa Sen Standard – 01-year limited warranty.
- \*\* Hoa Sen PVC-U Pipes comply with ISO 1452-2:2009, TCVN 8491-2:2011 and Hoa Sen Standard – 05-year limited warranty.

**ỐNG PVC-U CỨNG HỆ INCH - TIÊU CHUẨN ISO 1452-2:2009/TCVN 8491-2:2011**

(Áp dụng cho thị trường miền Nam từ Quảng Bình trở vào)

PVC-U pipes (inch) - ISO 1452-2:2009/TCVN 8491-2:2011

Hệ số vận hành C = 2.5  
Overall service coefficient

Cỡ ống Size Ø	Đường kính ngoài ống Outside diameter (mm)	Độ dày thành ống Wall thickness (mm)	Chiều dài đầu nong tối thiểu Wall thickness (mm)		Áp suất danh nghĩa Pressure Nominal PN (bar)
			Nong tron L Plain end L	Nong Joint LB Bell end LB	
21 (1/2")	21.2 – 21.5	1.2 *	16.5	-	11
		1.6 **			15
		2.0 **			15
		3.0 **			32
27 (3/4")	26.6 – 26.9	1.3 *	19.5	-	10
		1.6 *			12
		1.8 **			14
		2.0 **			15
34 (1")	33.4 – 33.7	1.4 *	22.5	-	8
		1.6 *			10
		1.8 *			11
		2.0 **			12
42 (1 1/4")	42.1 – 42.4	1.4 *	27	-	6
		1.8 *			8
		2.1 **			10
		3.0 **			15
49 (1 1/2")	48.1 – 48.4	1.5 *	30	-	6
		1.8 *			7
		2.0 *			8
		2.4 **			10
60 (2")	60.2 – 60.5	1.5 *	36	-	5
		1.6 *			5
		1.8 **			6
		2.0 **			6
90 (3")	88.7 – 89.1	1.7 *	50.5	106	3
		2.0 *			4
		2.6 **			6
		2.9 **			6
		3.8 **			9
		5.0 **			12

**ỐNG PVC-U CỨNG HỆ INCH - TIÊU CHUẨN ISO 1452-2:2009/TCVN 8491-2:2011**

(Áp dụng cho thị trường miền Nam từ Quảng Bình trở vào)

PVC-U pipes (inch) - ISO 1452-2:2009/TCVN 8491-2:2011

Hệ số vận hành C = 2.5  
Overall service coefficient

(Tiếp theo)

Cỡ ống Size Ø	Đường kính ngoài ống Outside diameter (mm)	Độ dày thành ống Wall thickness (mm)	Chiều dài đầu nong tối thiểu Wall thickness (mm)		Áp suất danh nghĩa Pressure Nominal PN (bar)
			Nong tron L Plain end L	Nong Joint LB Bell end LB	
114 (4")	114.1 – 114.5	2.0 *	63	115	3
		2.6 *			4
		3.2 **			5
		3.5 **			6
		4.0 **			6
168 (6")	168.0 – 168.5	5.0 **	90	136	9
		3.5 *			4
		4.3 **			5
		4.5 **			6
		5.0 **			6
220 (8")	218.8 – 219.4	7.0 **	115.5	155	9
		7.3 **			9
		5.1 *			4
		5.9 **			6
		6.5 **			6
		8.7 **			9

**Ghi chú:**

- \* Ống PVC-U theo tiêu chuẩn ISO 1452-2:2009, TCVN 8491-2:2011, TCCS – bảo hành 1 năm.
- \*\* Ống PVC-U theo tiêu chuẩn ISO 1452-2:2009, TCVN 8491-2:2011, TCCS – bảo hành 5 năm.

**Note:**

- \* Hoa Sen PVC-U Pipes comply with ISO 1452-2:2009, TCVN 8491-2:2011 and Hoa Sen Standard – 01-year limited warranty.
- \*\* Hoa Sen PVC-U Pipes comply with ISO 1452-2:2009, TCVN 8491-2:2011 and Hoa Sen Standard – 05-year limited warranty.





**ỐNG PVC-U CỨNG HỆ MÉT - TIÊU CHUẨN ISO 1452-2:2009/TCVN 8491-2:2011**

(Áp dụng cho thị trường miền Nam từ Quảng Bình trở vào)  
PVC-U pipes (metric) - ISO 1452-2:2009/TCVN 8491-2:2011

Hệ số vận hành C = 2.0  
Overall service coefficient

Cỡ ống Size Ø	Đường kính ngoài ống Outside diameter (mm)	Độ dày thành ống Wall thickness (mm)	Chiều dài đầu nong tối thiểu Wall thickness (mm)		Áp suất danh nghĩa Pressure Nominal PN (bar)
			Nong tron L Plain end L	Nong Joint LB Bell end LB	
315	315.0 – 316.0	8.0 *	163.5	160	6
		9.2 **			8
		15.0 **			12.5
355	355.0 – 356.1	8.7 *	183.5	169	6
		10.9 **			8
		13.6 **			10
400	400.0 – 401.2	9.8 *	206	178	6
		11.7 **			8
		12.3 **			8
		15.3 **			10
450	450.0 – 451.4	11.0 *	220	189	6
		13.8 **			8
		17.2 **			10
500	500.0 – 501.5	12.3 *	250	199	6
		14.6 **			8
		15.3 **			8
		19.1 **			10
560	560.0 – 561.7	13.7 *	-	213	6
		17.2 **			8
		21.4 **			10
630	630.0 – 631.9	15.4 *	-	228	6
		18.4 **			8
		19.3 **			8
		24.1 **			10

**Ghi chú:**

- \* Ống PVC-U theo tiêu chuẩn ISO 1452-2:2009, TCVN 8491-2:2011, TCCS – bảo hành 1 năm.
- \*\* Ống PVC-U theo tiêu chuẩn ISO 1452-2:2009, TCVN 8491-2:2011, TCCS – bảo hành 5 năm.

**Note:**

- \* Hoa Sen PVC-U Pipes comply with ISO 1452-2:2009, TCVN 8491-2:2011 and Basic Standard – 01-year limited warranty.
- \*\* Hoa Sen PVC-U Pipes comply with ISO 1452-2:2009, TCVN 8491-2:2011 and Basic Standard – 05-year limited warranty.

**ỐNG NHỰA PVC-U DÙNG CHO CẤP THOÁT NƯỚC - TIÊU CHUẨN ISO 1452-2:2009/TCVN 8491-2:2011**

(Áp dụng cho thị trường miền Bắc từ Hà Tĩnh trở ra)  
PVC-U pipes (metric) - ISO 1452-2:2009/TCVN 8491-2:2011

Hệ số vận hành C = 2.5  
Overall service coefficient

Cỡ ống Size Ø	Đường kính ngoài ống Outside diameter (mm)	Độ dày thành ống Wall thickness (mm)	Chiều dài đầu nong tối thiểu Wall thickness (mm)		Áp suất danh nghĩa Pressure Nominal PN (bar)
			Nong tron L Plain end L	Nong Joint LB Bell end LB	
21	21.0 – 21.3	1.0*	16.5	-	8
		1.2*			10
		1.5*			12.5
		1.6**			16
		2.4**			25
27	26.3 – 26.6	1.0*	19.5	-	7
		1.3*			10
		1.6*			12
		2.0**			16
		3.0**			25
34	33.7 – 34.0	1.0*	22.5	-	6
		1.3*			8
		1.7*			10
		2.0**			12.5
		2.6**			16
42	41.9 – 42.2	1.2*	27	-	5
		1.5*			6
		1.7*			8
		2.0*			9
		2.5**			12.5
48	48.0 – 48.3	1.4*	30	-	5
		1.6*			6
		1.9*			8
		2.3*			10
		2.9**			12.5
		3.6**			16
		5.4**			25

**ỐNG NHỰA PVC-U DÙNG CHO CẤP THOÁT NƯỚC - TIÊU CHUẨN ISO 1452-2:2009/TCVN 8491-2:2011 (Tiếp theo)**

(Áp dụng cho thị trường miền Bắc từ Hà Tĩnh trở ra)

PVC-U pipes (metric) - ISO 1452-2:2009/TCVN 8491-2:2011

Hệ số vận hành C = 2.5  
Overall service coefficient

Cỡ ống Size Ø	Đường kính ngoài ống Outside diameter (mm)	Độ dày thành ống Wall thickness (mm)	Chiều dài đầu nong tối thiểu Wall thickness (mm)		Áp suất danh nghĩa Pressure Nominal PN (bar)
			Nong tron L Plain end L	Nong Joint LB Bell end LB	
60	59.7 – 60.0	1.4*	36	-	4
		1.5*			5
		1.8**			6
		2.3**			8
		2.9**			10
		3.6**			12.5
		4.5**			16
		6.7**			25
63	63.0 – 63.3	1.6*	37.5	-	5
		1.9**			6
		2.5**			8
		3.0**			10
		3.8**			12.5
		4.7**			16
75	75.0 – 75.3	1.5*	43.5	-	4
		1.9*			5
		2.2**			6
		2.9**			8
		3.6**			10
		4.5**			12.5
		5.6**			16
8.4**	25				
90	90.0 – 90.3	1.5*	50.5	-	3
		1.8*			4
		2.2*			5
		2.7**			6
		3.5**			8
		4.3**			10
		5.4**			12.5
		6.7**			16
10.1**	25				

**ỐNG NHỰA PVC-U DÙNG CHO CẤP THOÁT NƯỚC - TIÊU CHUẨN ISO 1452-2:2009/TCVN 8491-2:2011 (Tiếp theo)**

(Áp dụng cho thị trường miền Bắc từ Hà Tĩnh trở ra)

PVC-U pipes (metric) - ISO 1452-2:2009/TCVN 8491-2:2011

Hệ số vận hành C = 2.5  
Overall service coefficient

Cỡ ống Size Ø	Đường kính ngoài ống Outside diameter (mm)	Độ dày thành ống Wall thickness (mm)	Chiều dài đầu nong tối thiểu Wall thickness (mm)		Áp suất danh nghĩa Pressure Nominal PN (bar)
			Nong tron L Plain end L	Nong Joint LB Bell end LB	
110	110.0 – 110.4	1.9*	61	-	3
		2.2*			4
		2.7*			5
		3.2*			6
		4.2**			8
		5.3**			10
		6.6**			12.5
		8.1**			16
		12.3**			25
125	125.0 – 125.4	2*	68.5	108	4
		2.5*			4
		3.1*			5
		3.7*			6
		4.8**			8
		6**			10
		7.4**			12.5
		9.2**			16
		14**			25
140	140.0 – 140.5	2.2*	76	112	3
		2.8*			4
		3.5*			5
		4.1**			6
		5.4**			8
		6.7**			10
		8.3**			12.5
		10.3**			16
		15.7**			25
160	160.0 – 160.5	2.5*	86	-	3
		3.2*			4
		4.0*			5
		4.7**			6
		6.2**			8
		7.7**			10
		9.5**			12.5
		11.8**			16
		17.9**			25.0



**ỐNG NHỰA PVC-U DÙNG CHO CẤP THOÁT NƯỚC - TIÊU CHUẨN ISO 1452-2:2009/TCVN 8491-2:2011 (Tiếp theo)**

(Áp dụng cho thị trường miền Bắc từ Hà Tĩnh trở ra)

PVC-U pipes (metric) - ISO 1452-2:2009/TCVN 8491-2:2011

Hệ số vận hành C = 2.5  
Overall service coefficient

Cỡ ống Size Ø	Đường kính ngoài ống Outside diameter (mm)	Độ dày thành ống Wall thickness (mm)	Chiều dài đầu nong tối thiểu Wall thickness (mm)		Áp suất danh nghĩa Pressure Nominal PN (bar)
			Nong tron L Plain end L	Nong Joint LB Bell end LB	
180	180.0 – 180.6	2.8*	96	-	3
		3.6*			4
		4.4*			5
		5.3**			6
		6.9**			8
		8.6**			10
		10.7**			12.5
		13.6**			16
200	200.0 – 200.6	3.2*	106	129	3
		3.9*			4
		4.9*			5
		5.9**			6
		6.2**			6
		7.7**			8
		9.6**			10
		11.9**			12.5
225	225.0 – 225.7	3.5*	108.5	136	3
		4.4*			4
		5.5*			5
		6.6**			6
		8.6**			8
		10.8**			10
		13.4**			12.5
		16.6**			16
250	250.0 – 250.8	3.9*	131	143	3
		4.9*			4
		6.2*			5
		7.3**			6
		9.6**			8
		11.9**			10
		14.8**			12.5
		18.4**			16

**ỐNG NHỰA PVC-U DÙNG CHO CẤP THOÁT NƯỚC - TIÊU CHUẨN ISO 1452-2:2009/TCVN 8491-2:2011 (Tiếp theo)**

(Áp dụng cho thị trường miền Bắc từ Hà Tĩnh trở ra)

PVC-U pipes (metric) - ISO 1452-2:2009/TCVN 8491-2:2011

Hệ số vận hành C = 2.5  
Overall service coefficient

Cỡ ống Size Ø	Đường kính ngoài ống Outside diameter (mm)	Độ dày thành ống Wall thickness (mm)	Chiều dài đầu nong tối thiểu Wall thickness (mm)		Áp suất danh nghĩa Pressure Nominal PN (bar)
			Nong tron L Plain end L	Nong Joint LB Bell end LB	
280	280.0 – 280.9	5.5*	146	152	4
		6.9*			5
		8.2**			6
		10.7**			8
		13.4**			10
		16.6**			12.5
		20.6**			16
		315			315.0 – 316.0
7.7*	5				
9.2**	6				
12.1**	8				
15.0**	10				
18.7**	12.5				
23.2**	16				
355	355.0 – 356.1		7.0*	183.5	
		8.7**	5		
		10.4**	6		
		13.6**	8		
400	400.0 – 401.2	16.9**	206	-	10
		7.8*			4
		9.8*			5
		11.7**			6
		15.3**			8
19.1**	10				

**Ghi chú:**

- \* Ống PVC-U theo tiêu chuẩn ISO 1452-2:2009, TCVN 8491-2:2011, TCCS – bảo hành 1 năm.
- \*\* Ống PVC-U theo tiêu chuẩn ISO 1452-2:2009, TCVN 8491-2:2011, TCCS – bảo hành 5 năm.

**Note:**

- \* Hoa Sen PVC-U Pipes comply with ISO 1452-2:2009, TCVN 8491-2:2011 and Hoa Sen Standard – 01-year limited warranty.
- \*\* Hoa Sen PVC-U Pipes comply with ISO 1452-2:2009, TCVN 8491-2:2011 and Hoa Sen Standard – 05-year limited warranty.

**Ống PVC-U dùng cho cáp ngầm điện lực - Tiêu chuẩn cơ sở (\*)**

(Áp dụng cho thị trường miền Nam từ Quảng Bình trở vào)

PVC-U pipes used for underground power cables accordance with standard basic

STT No.	Cỡ ống Size Ø	Đường kính ngoài ống Outside diameter (mm)	Độ dày Wall thickness (mm)
1	34	33.4-33.7	1.8
2			2.0
3			3.0
1	42	42.1 - 42.4	1.8
2			2.1
3			3.0
1	49	48.1 - 48.4	1.8
2			2.0
3			2.4
4			3.0
1	60	60.2 - 60.5	2.0
2			2.7
3			3.0
4			3.5
5			4.0
1	75	75.0-75.3	2.2
2			3.0
1	76	76.0 - 76.3	2.2
2			3.0
3			3.7
1	90	88.7 - 89.1	2.6
2			2.9
3			3.8
4			5.0
1	110	110.0 - 110.4	3.2
2			4.2
3			5.0
1	114	114.1-114.5	2.0
2			2.6
3			3.0
4			3.2
5			3.5
6			4.0
7			5.0
1	125	125.0 - 125.4	3.5
2			4.8
1	130	130.0 - 130.4	3.5
2			4.0
3			5.0
1	140	140.0 - 140.4	3.5
2			4.0
3			5.0
4			5.4
5			6.7
1	150	150.0-150.5	4.0
2			5.0

**Ống PVC-U dùng cho cáp ngầm điện lực - Tiêu chuẩn cơ sở (\*) (Tiếp theo)**

(Áp dụng cho thị trường miền Nam từ Quảng Bình trở vào)

PVC-U pipes used for underground power cables accordance with standard basic

STT No.	Cỡ ống Size Ø	Đường kính ngoài ống Outside diameter (mm)	Độ dày Wall thickness (mm)
1	160	160.0 - 160.5	4.0
2			4.7
3			6.2
4			7.7
1	168	168.0 - 168.5	3.5
2			4.3
3			4.5
4			5.0
5			7.0
6			7.3
1	200	200.0 - 200.5	5.0
2			5.9
3			7.7
4			9.6
1	220	218.8 - 219,4	5.1
2			5.9
3			6.5
4			8.7
1	225	225.0 - 225.6	6.6
1	250	250.0 - 250.8	6.5
2			7.3
3			9.6
4			11.9
1	280	280.0 - 280.9	8.2
2			8.6
3			13.4

**Ống PVC-U dùng cho cáp ngầm điện lực - Tiêu chuẩn cơ sở (\*) (Tiếp theo)**

(Áp dụng cho thị trường miền Bắc từ Hà Tĩnh trở ra)

PVC-U pipes used for underground power cables accordance with standard basic

STT No.	Cỡ ống Size Ø	Đường kính ngoài ống Outside diameter (mm)	Độ dày Wall thickness (mm)
1	49 (1 1/2")	48.1 - 48.4	2.5
2	90 (hệ mét)	90.0 - 90.3	4.0
3	110 (hệ mét)	110.0-110.4	2.2



**Ống PVC-U dùng cho cáp ngầm viễn thông – Tiêu chuẩn cơ sở**  
PVC-U pipes used for underground power cables – Standard basic

STT No.	Cỡ ống Size Ø	Đường kính ngoài ống Outside diameter (mm)	Độ dày Wall thickness (mm)
1	34	33.4 - 33.7	1.4
1	50	50.0 - 50.3	3.5
1	56	56.0 - 56.3	2.8
2			3.0
1	60	60.2 - 60.5	3.0
2			4.0
1	90	88.7 - 89.1	4.0
2			4.5
1	110	110.0 - 110.4	5.0
2			5.3
3			5.5
1	114	114.1-114.5	3.2
2			5.0
1	125	125.0 - 125.4	3.5
1	150	150.0-150.5	4.5
1	168	168.0 - 168.5	4.3
2			7.0

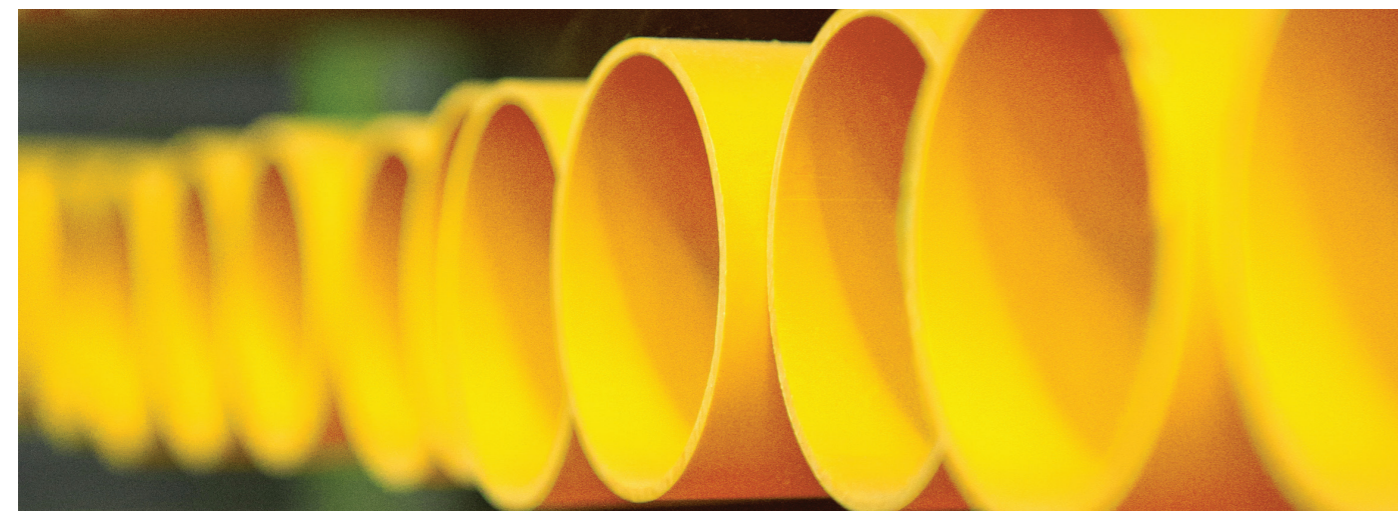
**Ống PVC-U cứng hệ CIOD - Tiêu chuẩn AS/NZS 1477:2006**  
PVC-U pipes (CIOD series) - AS/NZS 1477:2006

Cỡ ống Size DN	Đường kính ngoài ống Outside diameter (mm)	Độ dày thành ống Wall thickness (mm)	Áp suất danh nghĩa Nominal pressure (bar)	Chiều dài đầu nong tối thiểu Socket length L (mm)
DN100	121.7 – 122.1	6.3	12.0	88
		6.7	12.0	
DN150	177.1 – 177.6	9.2	12.0	104
		9.7	12.0	
DN200	222.0 – 223.0	9.7	10.0	122
		11.4	12.0	

Lưu ý: Ống DN 200mm có đường kính ngoài phù hợp với tiêu chuẩn ISO 2531:2009

Note: The Pipes with size of DN 200 have outside diameter in accordance with ISO 2531:2009

Đơn vị tính (mm)/Units in millimetres



**Ống PVC-U dùng cho bơm cát – Tiêu chuẩn cơ sở**  
(Áp dụng cho thị trường miền Nam từ Quảng Bình trở vào)  
PVC-U pipes used for Sand Pump – Standard basic

STT No.	Cỡ ống Size Ø	Đường kính ngoài ống Outside diameter (mm)	Độ dày Wall thickness (mm)	Áp suất danh nghĩa Pressure Nominal PN (bar)
1	90	88.7 - 89.1	2.9	6
1	114	114.1-114.5	3.2	5
2			5.0	9
1	130	130.0 - 130.4	4.0	6
1	140	140.0 - 140.4	3.5	5
2			4.0	6
1	168	168.0 - 168.5	3.5	4
2			4.3	5
3			5.0	6
4			7.3	9
1	200	200.0 - 200.5	5.0	5
2			5.9	6
1	220	218.8 - 219.4	6.5	6
1	250	250.0 - 250.6	7.3	6
1	315	315.0 - 315.7	8.0	5
2			9.2	6

**Ống PVC-U dùng cho bơm cát – Tiêu chuẩn cơ sở**  
(Áp dụng cho thị trường miền Bắc từ Hà Tĩnh trở ra)  
PVC-U pipes used for Sand Pump – Standard basic

STT No.	Cỡ ống Size Ø	Đường kính ngoài ống Outside diameter (mm)	Độ dày Wall thickness (mm)	Class	Áp suất danh nghĩa Pressure Nominal PN (bar)
1	90	90.0 - 90.3	2.7	2	6
2			3.5	3	8
1	110	110.0 - 110.4	2.7	1	5
2			3.2	2	6
1	125	125.0-125.4	3.1	1	5
2			3.7	2	6
1	140	140.0-140.5	3.5	1	5
2			4.1	2	6
1	160	160.0-160.5	4.0	1	5
2			4.7	2	6
1	200	200.0-200.6	4.9	1	5
2			5.9	2	6
1	225	225.0 - 225.6	5.5	1	5
2			6.6	2	6
1	250	250.0 -250.8	6.2	1	5
2			7.3	2	6
1	280	280.0-280.9	6.9	1	5
2			8.2	2	6
1	315	315.0 - 316.0	7.7	1	5
2			9.2	2	6

**Ống PVC-U dùng cho khoan giếng – Tiêu chuẩn cơ sở**

PVC-U pipes used for Well - drilling – Standard basic

STT No.	Cỡ ống Size Ø	Đường kính ngoài ống Outside diameter (mm)	Độ dày Wall thickness (mm)	Áp suất danh nghĩa Pressure Nominal PN (bar)
1	60	60.2 - 60.5	3.0	9
2	(2")		3.5	12
3	90	88.7 - 89.1	2.9	6
4	(3")		5.0	12
5	110	110.0 - 110.4	4.2	8
6	(hệ mét)		5.0	9
7	114	114.1-114.5	3.2	5
8	(4")		4.0	6
9			5.0	9
10	30	130.0 - 130.4	4.0	6
11	(hệ mét)		5.0	8
12	140	140.0 - 140.5	4.0	6
13	(hệ mét)		5.0	7
14			6.7	10
15	150	150.0-150.5	4.0	5
16	(hệ mét)		5.0	6
17			5.0	6
18	168	168.0 - 168.5	7.3	9
19	(6")			
20	200	200.0 - 200.6	9.6	10
21	(hệ mét)			
22	220	218.8 - 219,4	11.9	12
23	(8")			
24	250	250.0 - 250.8	11.9	10
25	(hệ mét)			
26	315	315.0 - 316.0	15.0	10
27	(hệ mét)			



**Phụ kiện**  
**ỐNG NHỰA PVC-U**

TIÊU CHUẨN ISO 1452-3: 2009  
& TCVN 8491-3: 2011

**ÁP DỤNG CHO KHU VỰC**  
**MIỀN NAM**

**TỪ QUẢNG BÌNH TRỞ VÀO**

**GIOẰNG CAO SU**  
Rubber washer

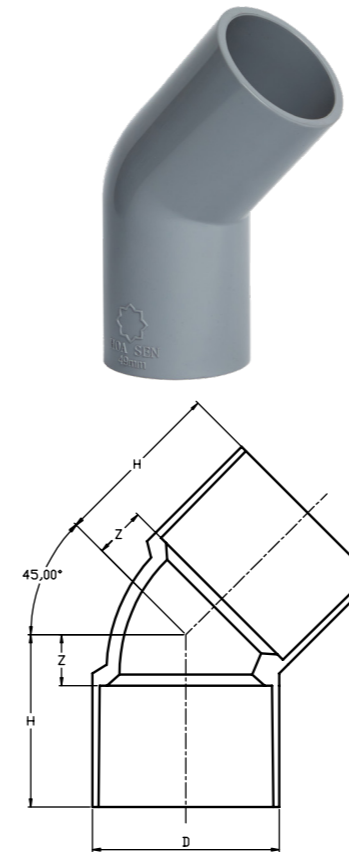
Quy cách Size Ø	Đường kính D Diameter (mm)	Độ dày e Thickness Bd (mm)
90	111	19
110	135	22
160	188	25
250	280	30
280	317	33
315	355	35
355	397	37
400	446	40
450	498	42
500	553	46
560	617	49
630	692	53

**GIOẰNG CAO SU HỆ CIOD**  
Rubber washer (CIOD series)

Quy cách Size DN	Đường kính D Diameter (mm)	Độ dày e Thickness Bd (mm)
DN 100	139	24
DN 150	195	28
DN 200	267	32

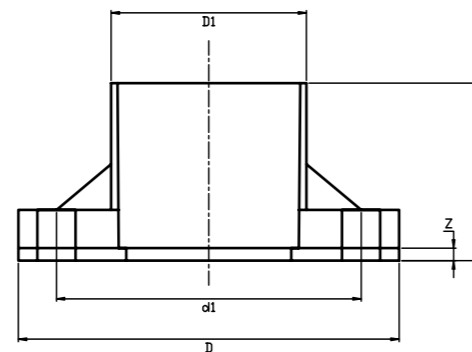
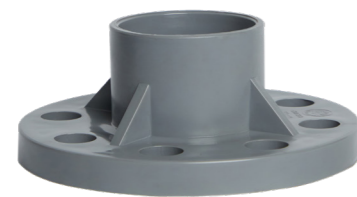


**LỐI (CỘ 45°/ CHÉCH/ CỘ LỐI/ NỐI GÓC 135°)**  
45° Elbow



DN (mm)	Chủng loại Category	D (mm)	H (mm)	Z (mm)
21	Thoát nước/Water drainage	25.8	31	7
21	Cấp nước/Water supply	27.7	33.4	4.8
27	Thoát nước/Water drainage	30.9	35	6.3
27	Cấp nước/Water supply	33.1	37.4	5.7
34	Thoát nước/Water drainage	38.2	38.1	8.5
34	Cấp nước/Water supply	40.5	53.9	10.2
42	Thoát nước/Water drainage	48	40.5	12.0
42	Cấp nước/Water supply	50.2	56.7	11.4
49	Thoát nước/Water drainage	53.1	35.3	12.4
49	Cấp nước/Water supply	56.8	67.7	13.5
60	Thoát nước/Water drainage	67.1	44	33.7
60	Cấp nước/Water supply	68.5	76.9	15.3
76	Thoát nước/Water drainage	81.6	52.0	17.0
76	Cấp nước/Water supply	87.2	79.8	18.3
90	Thoát nước/Water drainage	81.6	52.0	17.0
90	Cấp nước/Water supply	99.1	66.2	21.4
110	Thoát nước/Water drainage	118.8	76.0	26.0
110	Cấp nước/Water supply	123.7	108.4	21.5
114	Thoát nước/Water drainage	125.4	85	24.7
114	Cấp nước/Water supply	125.2	89.7	26.4
140	Thoát nước/Water drainage	148.1	87.1	31.6
140	Cấp nước/Water supply	157.1	101.9	35.0
160	Thoát nước/Water drainage	170.8	107.0	37.2
160	Cấp nước/Water supply	175.1	159.5	39.5
168	Thoát nước/Water drainage	176.3	126.3	42.6
168	Cấp nước/Water supply	183.3	142.9	45.4
200	Thoát nước/Water drainage	212.6	130.1	53.0
200	Cấp nước/Water supply	219.3	171.6	60.2
220	Thoát nước/Water drainage	232.2	146.8	64.0
220	Cấp nước/Water supply	237.4	142.9	54.5
250	Thoát nước/Water drainage	263.5	150.4	62.7
280	Thoát nước/Water drainage	283.4	153.6	65.0
315	Thoát nước/Water drainage	328.9	183.4	70.6

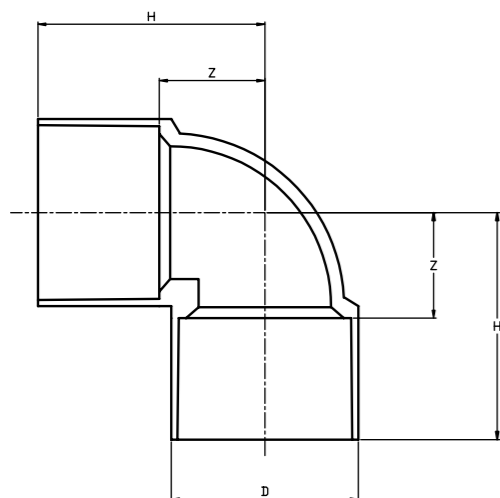
**BÍCH NỐI ĐƠN**  
Flange



DN (mm)	Chủng loại Category	D (mm)	D1 (mm)	d1 (mm)	Z (mm)	L (mm)
49	Cấp nước/Water supply	136.0	56.3	102.9	5.5	64.9
60	Cấp nước/Water supply	153.1	69.0	117.5	5.6	68.3
90	Cấp nước/Water supply	183.5	102.2	147.4	8.7	72.5
114	Cấp nước/Water supply	238.0	132.6	191.2	11.2	94.0

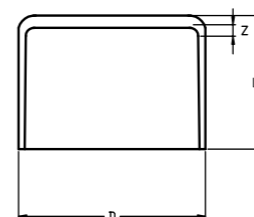


**CO 90° (CÚT/ NỐI GÓC 90°)**  
90° Elbow



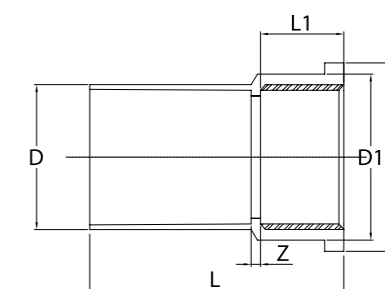
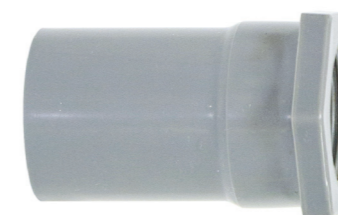
DN (mm)	Chủng loại Category	D (mm)	H (mm)	Z (mm)
21	Cấp nước/Water supply	27.5	40.0	9.9
21	Thoát nước/Water drainage	25.8	37.0	13.0
27	Cấp nước/Water supply	33.2	52.9	13.4
27	Thoát nước/Water drainage	31.1	42.2	12.9
34	Cấp nước/Water supply	40.5	56.9	16.9
34	Thoát nước/Water drainage	38.2	47.0	19.0
42	Cấp nước/Water supply	50.7	66.6	24.3
42	Thoát nước/Water drainage	47.8	51.4	22.8
49	Cấp nước/Water supply	56.6	81.5	29.8
49	Thoát nước/Water drainage	54.4	58.2	28.2
60	Thoát nước/Water drainage	66.4	62.9	32.3
60	Cấp nước/Water supply	67.8	96.9	32.8
76	Thoát nước/Water drainage	83.2	75.0	40.0
76	Cấp nước/Water supply	87.1	94.9	48.7
90	Thoát nước/Water drainage	98.3	97	49.7
90	Cấp nước/Water supply	99	108.3	43.3
110	Cấp nước/Water supply	124.3	148.9	66.2
110	Thoát nước/Water drainage	118.8	110.0	60.0
114	Thoát nước/Water drainage	123.5	107.0	57.0
114	Cấp nước/Water supply	126.2	139.0	54.9
140	Cấp nước/Water supply	154.5	177.5	70.3
140	Thoát nước/Water drainage	150.8	135.0	75.0
160	Cấp nước/Water supply	171.4	150.5	80.7
160	Thoát nước/Water drainage	171.3	154.9	89.5
168	Cấp nước/Water supply	187.5	168.0	94.0
168	Thoát nước/Water drainage	175.9	166.0	87.3
200	Cấp nước/Water supply	219.7	217.7	105.3
200	Thoát nước/Water drainage	211.9	191.2	113.5
220	Cấp nước/Water supply	237.4	273.4	119.4
220	Thoát nước/Water drainage	231.6	186.5	104.8
250	Thoát nước/Water drainage	262.7	209.2	117.3
280	Thoát nước/Water drainage	289.6	236.2	128.5
315	Thoát nước/Water drainage	333.4	250.7	139.0

**NẮP BÍT**  
End cap



DN (mm)	Chủng loại Category	D (mm)	Z (mm)	L (mm)
21	Cấp nước/Water supply	29.4	1.0	33.9
21	Thoát nước/Water drainage	25.8	1.0	24.5
27	Cấp nước/Water supply	34.8	1.3	39.0
27	Thoát nước/Water drainage	31.6	1.2	27.5
34	Cấp nước/Water supply	43.2	1.1	44.9
34	Thoát nước/Water drainage	38.7	1.0	30.5
42	Cấp nước/Water supply	50.8	2.0	49.5
42	Thoát nước/Water drainage	47.4	1.2	33.5
49	Cấp nước/Water supply	58.2	2.0	60.5
49	Thoát nước/Water drainage	53.4	1.5	33.5
60	Cấp nước/Water supply	71.8	2.0	68.8
60	Thoát nước/Water drainage	67.1	1.6	36.0
90	Cấp nước/Water supply	102.1	12.5	86.1
90	Thoát nước/Water drainage	96.9	1.5	46.0
114	Cấp nước/Water supply	130.5	14.7	112.4
114	Thoát nước/Water drainage	122.8	2.0	56.5
140	Thoát nước/Water drainage	150.5	2.5	73.3
168	Thoát nước/Water drainage	185.6	3.0	76.9

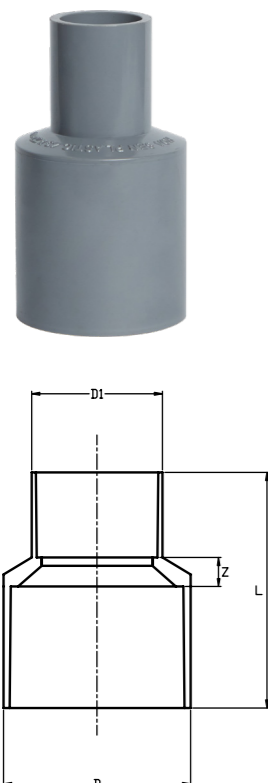
**NỐI REN TRONG GIẢM**  
Reducing female socket



DN (mm)	Chủng loại Category	D (mm)	D <sub>1</sub> (mm)	B (mm)	Z (mm)	L (mm)	L <sub>1</sub> (mm)
21/27	Cấp nước/Water supply	27.7	33.7	38.1	3.4	53.6	23.6
27/21	Cấp nước/Water supply	34.2	28.5	31.1	2.4	58.3	20.9
34/27	Cấp nước/Water supply	41.3	33.7	38.1	3.6	65.8	20.9

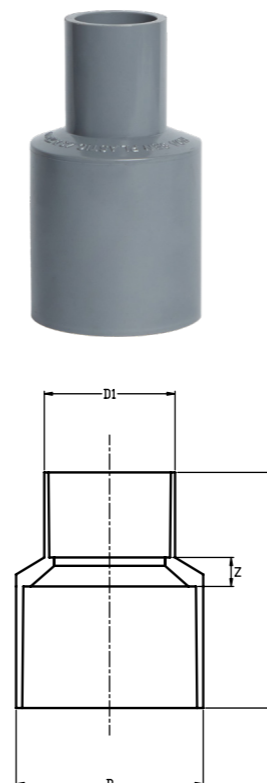


**NỐI GIẢM (KHÂU THU/ CÔN THU)**  
Reducing socket



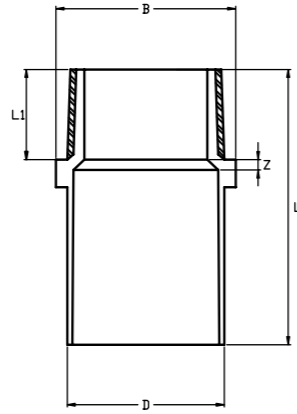
DN (mm)	Chủng loại Category	D (mm)	D1 (mm)	Z (mm)	L (mm)
27/21	Cấp nước/Water supply	33.5	27.6	3.6	60.3
27/21	Thoát nước/Water drainage	31.5	25.8	3.1	54.9
34/21	Cấp nước/Water supply	40.6	28.7	13.2	83.2
34/21	Thoát nước/Water drainage	38.8	25.9	5.4	60.7
34/27	Cấp nước/Water supply	40.7	33.3	3.4	80.1
34/27	Thoát nước/Water drainage	38.8	31.6	3.9	62.7
42/21	Cấp nước/Water supply	49.8	27.5	7.4	81.7
42/21	Thoát nước/Water drainage	47.1	25.8	10.0	59.0
42/27	Cấp nước/Water supply	50.2	33.1	7.3	84.6
42/27	Thoát nước/Water drainage	47.4	31.4	9.0	62.5
42/34	Cấp nước/Water supply	49.9	41.3	5.6	88.8
42/34	Thoát nước/Water drainage	47.4	38.7	7.0	60.5
49/21	Cấp nước/Water supply	56.1	27.6	12.5	106.0
49/21	Thoát nước/Water drainage	53.4	25.8	12.0	61.5
49/27	Cấp nước/Water supply	56.9	33.5	6.2	102.2
49/27	Thoát nước/Water drainage	53.4	31.4	14.0	67.0
49/34	Cấp nước/Water supply	57.1	41.3	6.2	102.2
49/34	Thoát nước/Water drainage	53.2	38.4	7.8	55.4
49/42	Cấp nước/Water supply	56.8	49.8	5.5	104.0
49/42	Thoát nước/Water drainage	53.4	47.4	6.0	63.5
60/21	Cấp nước/Water supply	69.2	27.5	15.6	113.2
60/21	Thoát nước/Water drainage	67.1	25.8	15.0	67.0
60/27	Cấp nước/Water supply	69.6	33.4	14.0	115.6
60/27	Thoát nước/Water drainage	67.1	31.4	14.0	70.0
60/34	Cấp nước/Water supply	69.8	41.3	11.6	116.2
60/34	Thoát nước/Water drainage	67.1	38.5	18.9	61.7
60/42	Cấp nước/Water supply	69.5	50.3	6.1	116.9
60/42	Thoát nước/Water drainage	66.4	47.0	8.8	57.9
60/49	Cấp nước/Water supply	69.2	56.6	8.6	124.1
60/49	Thoát nước/Water drainage	66.4	53.3	9.1	56.5
76/27	Thoát nước/Water drainage	83.4	31.6	6.2	66.2
76/34	Cấp nước/Water supply	86.6	41.6	7.1	94.5
76/42	Cấp nước/Water supply	86.7	50.8	7.3	112.2
76/42	Thoát nước/Water drainage	83.2	46.7	6.2	77.2
76/49	Cấp nước/Water supply	86.8	56.8	8.9	118.4
76/49	Thoát nước/Water drainage	83.2	53.2	8.8	88.4
76/60	Cấp nước/Water supply	86.6	69.4	9.1	148.5
76/60	Thoát nước/Water drainage	83.2	67.3	9.2	81.6
90/21	Cấp nước/Water supply	100.6	27.8	21.8	127.7

**NỐI GIẢM (KHÂU THU/ CÔN THU)**  
(tiếp theo)  
Reducing socket (continued)



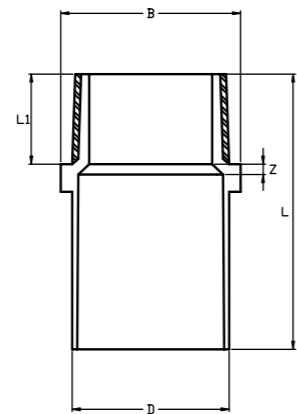
DN (mm)	Chủng loại Category	D (mm)	D1 (mm)	Z (mm)	L (mm)
90/27	Cấp nước/Water supply	101.1	34.4	22.0	128.0
90/27	Thoát nước/Water drainage	96.9	21.4	22.0	89.0
90/34	Cấp nước/Water supply	101.1	41.5	33.6	145.7
90/34	Thoát nước/Water drainage	96.9	38.7	20.0	87.0
90/42	Cấp nước/Water supply	101.1	50.8	15.3	129.4
90/42	Thoát nước/Water drainage	96.9	47.4	18.0	88.0
90/49	Cấp nước/Water supply	100.7	56.8	15.6	141.2
90/49	Thoát nước/Water drainage	96.9	54.0	15.5	85.5
90/60	Cấp nước/Water supply	100.4	69.6	12.5	138.6
90/60	Thoát nước/Water drainage	96.2	66.5	14.2	84.3
90/76	Cấp nước/Water supply	101.2	86.9	12.8	154.3
110/34	Thoát nước/Water drainage	119.3	39.6	13.6	106.4
110/42	Thoát nước/Water drainage	119.4	46.8	14.7	108.2
110/60	Thoát nước/Water drainage	119.2	67.3	19.0	104.0
110/90	Thoát nước/Water drainage	119.2	96.9	12.0	102.0
110/90	Cấp nước/Water supply	123.6	101.3	14.3	137.2
114/34	Cấp nước/Water supply	128.6	41.7	27.0	138.0
114/34	Thoát nước/Water drainage	123.4	38.7	27.0	109.0
114/42	Cấp nước/Water supply	123.4	47.4	25.0	140.0
114/42	Thoát nước/Water drainage	123.4	47.4	25.0	110.0
114/49	Cấp nước/Water supply	123.1	53.4	36.2	109.9
114/49	Thoát nước/Water drainage	122.8	54.5	31.4	110.0
114/60	Cấp nước/Water supply	125.4	69.4	25.7	148.0
114/60	Thoát nước/Water drainage	122.5	66.2	26.6	104.8
114/76	Cấp nước/Water supply	128.6	87.2	16.0	143.0
114/76	Thoát nước/Water drainage	123.4	81.8	16.0	106.0
114/90	Cấp nước/Water supply	125.6	100.2	20.3	158.0
114/90	Thoát nước/Water drainage	122.3	96.0	9.1	102.4
140/90	Cấp nước/Water supply	155.4	100.4	11.9	182.4
140/90	Thoát nước/Water drainage	151.4	96.9	21.0	126.0
140/110	Cấp nước/Water supply	155.4	124.1	11.9	215.8
140/114	Cấp nước/Water supply	155.2	128.6	12.6	221.3
140/114	Thoát nước/Water drainage	151.4	124.0	14.0	129.0
168/90	Cấp nước/Water supply	185.3	100.1	28.6	198.0
168/114	Cấp nước/Water supply	185.6	125.1	22.7	219.0
168/114	Thoát nước/Water drainage	180.2	123.4	22.3	166.0
168/140	Cấp nước/Water supply	184.8	154.6	25.4	264.8
200/110	Cấp nước/Water supply	222.5	123.4	14.2	187.7
200/160	Cấp nước/Water supply	223.4	157.3	15.6	200.5
220/168	Cấp nước/Water supply	232.5	125.1	22.7	219.0

**NỐI REN NGOÀI**  
Male threaded socket



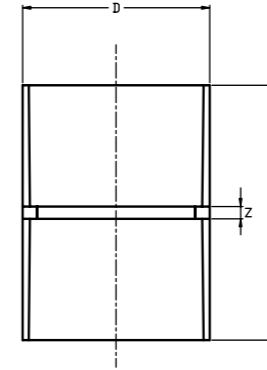
DN (mm)	Chủng loại Category	D (mm)	B (mm)	Z (mm)	L (mm)	L <sub>1</sub> (mm)
21	Cấp nước/Water supply	28.2	31.3	2.4	51.9	16.9
27	Cấp nước/Water supply	33.9	38.7	4.7	64.2	21.4
34	Cấp nước/Water supply	41.6	46.7	3.3	71.9	22.8
42	Cấp nước/Water supply	49.6	56.3	1.2	79.4	26.3
49	Cấp nước/Water supply	55.6	63.3	3.2	91.3	27.0
60	Cấp nước/Water supply	70.2	80.1	3.7	100.0	31.0
76	Cấp nước/Water supply	90.6	96.3	3.5	103.2	35.6
90	Cấp nước/Water supply	101.1	109.7	3.0	109.8	39.4
114	Cấp nước/Water supply	130.0	141.1	22.3	158.1	46.9

**NỐI GIẢM REN NGOÀI**  
Reducing male socket



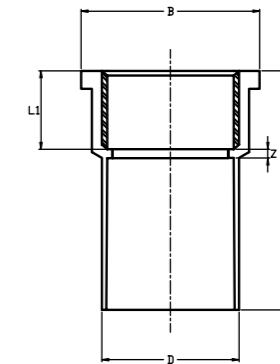
DN (mm)	Chủng loại Category	D (mm)	B (mm)	Z (mm)	L (mm)	L <sub>1</sub> (mm)
21/27	Cấp nước/Water supply	27.9	33.8	2.1	54.2	20.9
21/34	Cấp nước/Water supply	28.2	42.2	4.4	66.6	19.8
27/21	Cấp nước/Water supply	33.8	33.7	4.1	57.4	19.6
27/34	Cấp nước/Water supply	33.6	38.1	4.2	60.9	21.8
34/21	Cấp nước/Water supply	41.4	42.2	5.2	64.1	18.8
34/27	Cấp nước/Water supply	41.4	46.0	5.1	63.2	19.7

**NỐI TRƠN**  
Plain socket



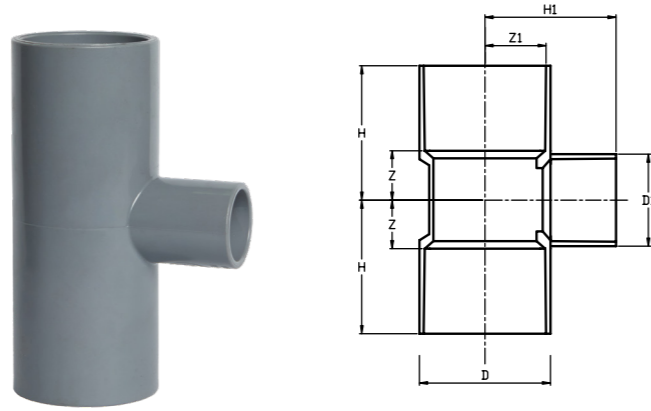
DN (mm)	Chủng loại Category	D (mm)	L (mm)	Z (mm)
21	Thoát nước/Water drainage	25.8	43	3
21	Cấp nước/Water supply	28.1	62.5	3.1
27	Thoát nước/Water drainage	31.4	58.0	3.0
27	Cấp nước/Water supply	33.3	77.2	3.0
34	Thoát nước/Water drainage	38.5	82.0	3.5
34	Cấp nước/Water supply	40.7	86.9	4.1
42	Thoát nước/Water drainage	47.4	51.0	3.0
42	Cấp nước/Water supply	49.9	93.4	5.2
49	Thoát nước/Water drainage	53.4	51.0	3.0
49	Cấp nước/Water supply	56.9	115.3	3.7
60	Thoát nước/Water drainage	67.0	80.0	6.0
60	Cấp nước/Water supply	68.8	125.4	2.0
76	Thoát nước/Water drainage	81.8	84.0	4.0
76	Cấp nước/Water supply	86.6	142.5	5.2
90	Cấp nước/Water supply	99.6	129.0	4.0
90	Thoát nước/Water drainage	95.1	85.3	4.7
110	Thoát nước/Water drainage	118.5	102.3	4.8
114	Thoát nước/Water drainage	122.6	134.5	4.9
114	Cấp nước/Water supply	129	172.5	4.6
140	Cấp nước/Water supply	150.4	228.9	11.0
160	Cấp nước/Water supply	176.6	185.0	5.0
168	Thoát nước/Water drainage	179.1	165.0	5.0
168	Cấp nước/Water supply	184.9	264.3	14.0
220	Cấp nước/Water supply	237.4	301.0	6.2

**NỐI REN TRONG**  
Female threaded socket



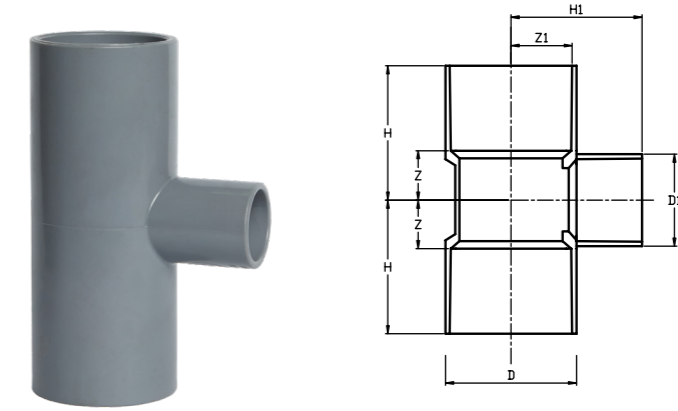
DN (mm)	Chủng loại Category	D (mm)	B (mm)	Z (mm)	L (mm)	L <sub>1</sub> (mm)
21	Cấp nước/Water supply	28.3	34.1	1.4	51.3	18.8
27	Cấp nước/Water supply	34.2	44.6	2.0	59.6	21.2
34	Cấp nước/Water supply	41.4	51.8	2.3	63.2	21.2
42	Cấp nước/Water supply	49.6	61.6	2.7	71.5	25.3
49	Cấp nước/Water supply	56.2	69.6	3.0	85.1	28.6
60	Cấp nước/Water supply	70.1	86.4	4.5	96.5	27.9
76	Cấp nước/Water supply	88.4	95.6	4.7	99.2	33.4
90	Cấp nước/Water supply	103.1	119.9	4.0	104.2	36.3

**TÊ GIẢM**  
Reducing tee



DN (mm)	Chủng loại Category	D (mm)	D <sub>1</sub> (mm)	H (mm)	H <sub>1</sub> (mm)	Z (mm)	Z <sub>1</sub> (mm)
27/21	Cấp nước/Water supply	33.3	27.6	47.4	45.7	13.8	13.9
27/21	Thoát nước/Water drainage	31.2	25.6	40.2	40.4	10.3	10.7
34/21	Cấp nước/Water supply	41.1	28.4	54.3	48.6	14.2	17.1
34/21	Thoát nước/Water drainage	38.1	31.4	44.0	47.6	13.9	14.6
34/27	Cấp nước/Water supply	40.9	33.2	56.0	54.1	16.6	16.9
34/27	Thoát nước/Water drainage	38.4	31.7	43.7	45.9	16.1	17.2
42/21	Cấp nước/Water supply	49.1	27.6	57.3	52.5	13.8	21.3
42/27	Cấp nước/Water supply	49.2	32.9	59.5	57.4	16.5	21.3
42/34	Cấp nước/Water supply	49.4	40.5	62.5	64.8	20.3	21.3
49/21	Cấp nước/Water supply	56.2	27.7	65.5	56.1	13.9	24.0
49/21	Thoát nước/Water drainage	53.4	26.7	37.9	49.5	12.1	21.4
49/27	Cấp nước/Water supply	56.7	33.0	68.6	62.2	16.5	24.3
49/27	Thoát nước/Water drainage	53.4	31.3	38.2	57.2	15.8	22.7
49/34	Cấp nước/Water supply	56.3	39.7	71.3	63.2	19.9	24.2
49/34	Thoát nước/Water drainage	53.4	36.8	38.2	60.2	18.6	26.4
49/42	Cấp nước/Water supply	67.3	51.0	80.5	76.5	25.5	31.5
49/42	Thoát nước/Water drainage	53.6	47.6	41.6	62.5	23.6	28.4
60/21	Cấp nước/Water supply	69.1	28.4	78.5	62.8	14.2	30.2
60/21	Thoát nước/Water drainage	67.0	25.8	45.5	63.8	13.5	28.3
60/27	Cấp nước/Water supply	69.5	33.8	79.3	72.7	16.9	30.2
60/27	Thoát nước/Water drainage	66.8	31.6	51.0	50.5	20.3	30.2
60/34	Cấp nước/Water supply	69.3	41.0	81.6	72.6	20.5	30.2
60/34	Thoát nước/Water drainage	66.7	36.7	55.2	51.3	26.9	25.2
60/42	Cấp nước/Water supply	70.0	50.7	96.5	75.5	32.8	21.2
60/42	Thoát nước/Water drainage	67.1	47.4	57.0	62.0	25.0	32.0
60/49	Cấp nước/Water supply	69.4	55.3	89.8	88.7	27.7	30.6

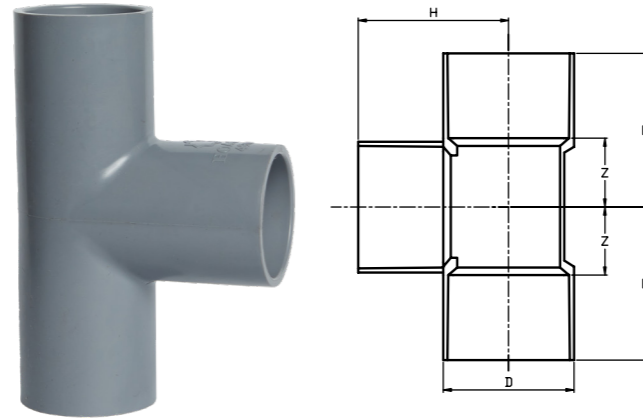
**TÊ GIẢM (tiếp theo)**  
Reducing tee (continued)



DN (mm)	Chủng loại Category	D (mm)	D <sub>1</sub> (mm)	H (mm)	H <sub>1</sub> (mm)	Z (mm)	Z <sub>1</sub> (mm)
60/49	Thoát nước/Water drainage	67.1	53.4	59.0	62.0	27.0	32.0
76/60	Cấp nước/Water supply	86.7	69.5	72.6	66.4	27.2	38.5
90/27	Cấp nước/Water supply	101.2	31.7	88.9	74.0	27.6	41.2
90/34	Cấp nước/Water supply	101.3	41.6	98.6	85.5	27.9	46.7
90/42	Cấp nước/Water supply	101.3	51.3	96.1	90.6	23.6	50.2
90/49	Cấp nước/Water supply	101.5	57.5	99.3	105.9	27.5	50.9
90/60	Cấp nước/Water supply	101.3	69.5	97.8	107.1	34.8	44.6
90/60	Thoát nước/Water drainage	96.1	65.2	78.1	73.5	37.0	57.8
110/60 Đầu 60 hệ inch	Cấp nước/Water supply	124.1	69.3	121.1	98.5	54.3	55.5
110/90 Đầu 90 hệ inch	Cấp nước/Water supply	122.9	100.2	130.2	121.7	48.5	57.8
110/90 Đầu 90 hệ inch	Thoát nước/Water drainage	118.5	95.8	101.3	96.4	52.6	56.4
114/90	Cấp nước/Water supply	130.1	101.4	135.1	125.3	50.7	57.9
114/90	Thoát nước/Water drainage	122.3	96.5	105.9	98.1	54.4	57.2
114/60	Cấp nước/Water supply	129.1	69.6	120.7	123.4	33.3	57.7
114/60	Thoát nước/Water drainage	122.3	66.4	90.1	84.3	39.2	57.3
140/110	Cấp nước/Water supply	154.6	124.2	158.6	161.2	62.1	87.2
140/110	Thoát nước/Water drainage	150.1	118.5	130.2	135.4	65.8	80.2
140/114	Cấp nước/Water supply	154.6	129.1	171.5	168.3	56.7	66.7
160/110	Cấp nước/Water supply	176.0	124.0	154.3	147.9	58.3	76.1
168/90	Cấp nước/Water supply	185.3	100.8	176.2	178.4	50.4	91.3
168/114	Cấp nước/Water supply	185.3	128.9	186.2	190.3	64.5	93.6
168/114	Thoát nước/Water drainage	176.4	122.1	147.5	134.7	67.2	81.6
200/114	Cấp nước/Water supply	219.8	122.4	202.4	186.5	74.5	85.4
200/160	Cấp nước/Water supply	219.8	170.8	204.2	204	86.5	92.3
220/114	Cấp nước/Water supply	238.4	128.6	206.4	227.6	128.7	96.5
220/168	Cấp nước/Water supply	238.4	185.4	215.2	235.1	142.9	105.3

**TÊ ( BA CHẠC 90°/ TÊ ĐỀU)**

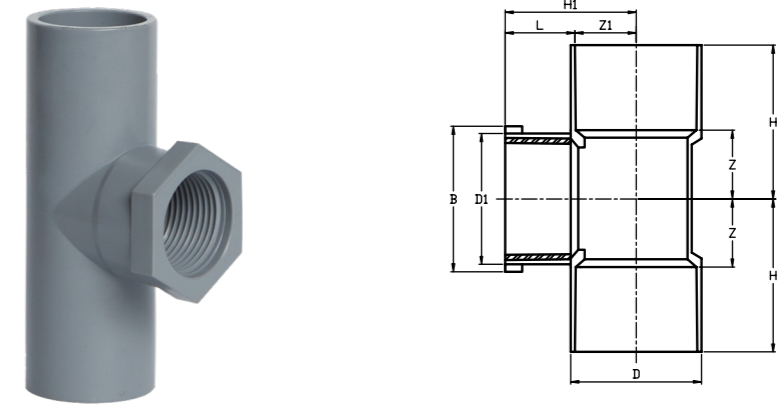
Tee



DN (mm)	Chủng loại Category	D (mm)	H (mm)	Z (mm)
21	Cấp nước/Water supply	27.8	43.0	13.9
21	Thoát nước/Water drainage	25.7	35.0	8.2
27	Cấp nước/Water supply	33.7	51.5	16.9
27	Thoát nước/Water drainage	31.1	42.6	16.8
34	Cấp nước/Water supply	40.8	57.5	20.4
34	Thoát nước/Water drainage	38.4	45.0	19.5
42	Cấp nước/Water supply	50.1	66.3	25.1
42	Thoát nước/Water drainage	47.0	42.0	23.5
49	Cấp nước/Water supply	56.7	79.9	28.4
49	Thoát nước/Water drainage	53.2	44.1	26.6
60	Cấp nước/Water supply	67.6	89.1	33.8
60	Thoát nước/Water drainage	66.6	69.9	33.3
76	Cấp nước/Water supply	87.5	40.9	43.8
76	Thoát nước/Water drainage	81.5	72.2	32.4
90	Cấp nước/Water supply	101.5	110.8	50.8
90	Thoát nước/Water drainage	96.8	103.4	50.5
110	Cấp nước/Water supply	126.1	147.4	63.1
110	Thoát nước/Water drainage	118.5	98.4	59.3
114	Cấp nước/Water supply	128.7	142.0	64.4
114	Thoát nước/Water drainage	123.9	101.2	62.0
140	Cấp nước/Water supply	154.6	178.4	77.3
140	Thoát nước/Water drainage	150.7	135.0	74.3
160	Cấp nước/Water supply	177.6	209.3	88.8
160	Thoát nước/Water drainage	177.6	158.3	82.1
168	Cấp nước/Water supply	185.8	221.2	91.2
168	Thoát nước/Water drainage	177.5	166.2	85.5
200	Cấp nước/Water supply	219.6	216.5	105.0
220	Cấp nước/Water supply	237.4	225.3	118.7

**TÊ REN TRONG**

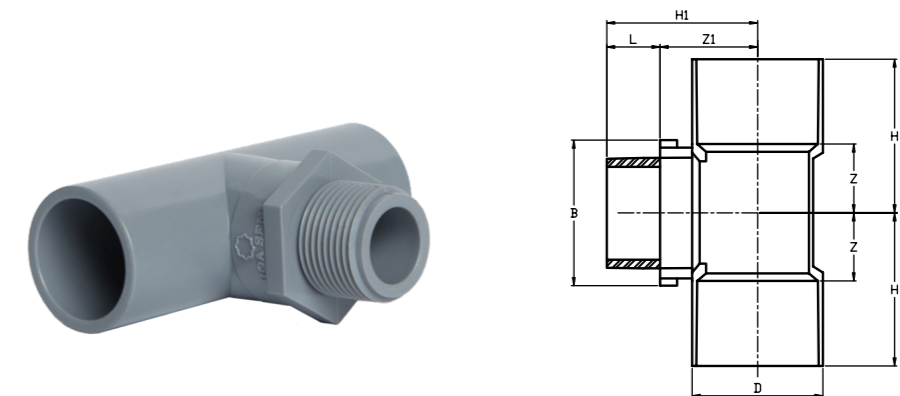
Female threaded Tee



DN (mm)	Chủng loại Category	H (mm)	Z (mm)	H <sub>1</sub> (mm)	Z <sub>1</sub> (mm)	L (mm)	D <sub>1</sub> (mm)	D (mm)	B (mm)
21	Cấp nước/Water supply	43.7	15.7	31.0	11.1	19.9	31.4	27.8	31.0
27	Cấp nước/Water supply	47.6	14.3	35.2	13.8	21.4	34.2	33.2	40.5
34	Cấp nước/Water supply	55.2	12.7	40.7	17.1	23.6	40.4	40.6	47.7
27/21	Cấp nước/Water supply	47.6	14.2	35.3	13.6	21.5	31.3	33.5	31.2

**TÊ REN NGOÀI**

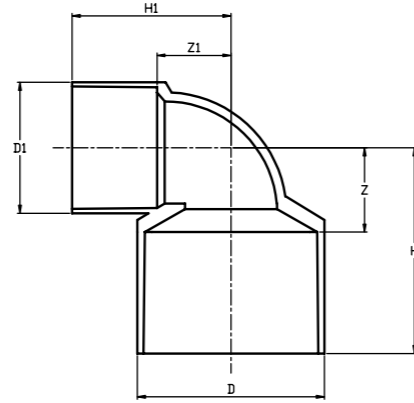
Male threaded Tee



DN (mm)	Chủng loại Category	H (mm)	Z (mm)	H <sub>1</sub> (mm)	Z <sub>1</sub> (mm)	L (mm)	D (mm)	B (mm)
21	Cấp nước/Water supply	46.6	10.4	43.5	25.5	18.0	27.9	36.6
27	Cấp nước/Water supply	47.3	13.3	51.8	32.9	18.9	33.2	39.8
34	Cấp nước/Water supply	55.8	16.8	56.9	38.4	18.5	40.8	47.2
27/21	Cấp nước/Water supply	42.0	15.4	48.6	30.7	16.0	30.3	26.8

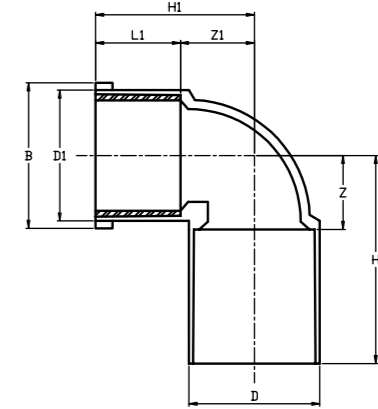


**CO GIẢM**  
90° Reducing Elbow



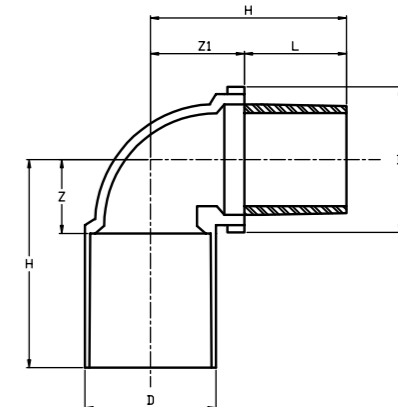
DN (mm)	Chủng loại Category	D (mm)	D <sub>1</sub> (mm)	H <sub>1</sub> (mm)	H (mm)	Z (mm)	Z <sub>1</sub> (mm)
27/21	Cấp nước/Water supply	33.1	27.5	39.5	52.2	19.0	15.5
34/21	Cấp nước/Water supply	40.7	27.3	39.4	58.5	18.8	19.9
34/27	Cấp nước/Water supply	40.5	33.3	46.4	60.6	19.3	19.5
42/21	Cấp nước/Water supply	50.5	28.0	42.0	65.6	18.5	9.6
42/21	Thoát nước/Water drainage	47.4	25.8	35.0	53.0	23.0	15.0
42/27	Cấp nước/Water supply	50.3	33.6	50.9	71.8	27.6	24.4
42/34	Cấp nước/Water supply	49.4	39.9	56.9	67.9	24.2	26.1
49/21	Cấp nước/Water supply	56.8	28.0	43.8	82.5	25.4	11.8
49/21	Thoát nước/Water drainage	53.4	25.8	35.0	58.0	26.0	15.0
49/27	Cấp nước/Water supply	53.6	33.5	56.2	75.6	25.5	16.4
49/27	Thoát nước/Water drainage	53.4	31.4	39.5	58.0	26.0	17.5
49/34	Cấp nước/Water supply	57.0	41.5	58.6	80.7	23.3	13.8
49/34	Thoát nước/Water drainage	53.4	38.7	48.5	58.0	26.0	21.5
49/42	Cấp nước/Water supply	56.8	51.4	72.8	80.2	28.3	20.7
49/42	Thoát nước/Water drainage	53.4	47.4	55.5	58.0	26.0	25.5
60/27	Thoát nước/Water drainage	67.3	31.8	43.7	65.2	31.2	13.4
60/34	Thoát nước/Water drainage	67.4	38.7	48.8	72.4	36.8	16.9
90/34	Cấp nước/Water supply	100.9	41.4	63.2	114.5	38.9	22.4
90/49	Cấp nước/Water supply	100.9	52.1	85.5	115.7	40.4	34.9
90/49	Thoát nước/Water drainage	96.9	53.4	63.5	88.5	48.5	31.5
90/60	Cấp nước/Water supply	99.4	70.2	93.7	104.2	48.0	48.8
90/60	Thoát nước/Water drainage	95.8	67.3	68.2	10.3	55.3	27.6
114/60	Cấp nước/Water supply	129.1	69.7	103.6	146.5	68.7	36.8
114/60	Thoát nước/Water drainage	123.2	66.9	62.2	113.5	65.2	30.6
114/90	Thoát nước/Water drainage	123.2	96.6	89.8	112.6	61.3	43.8
114/90	Cấp nước/Water supply	125.1	99.2	107.3	117.5	58.5	60.1

**CO GIẢM REN TRONG**  
90° Reducing Female Elbow



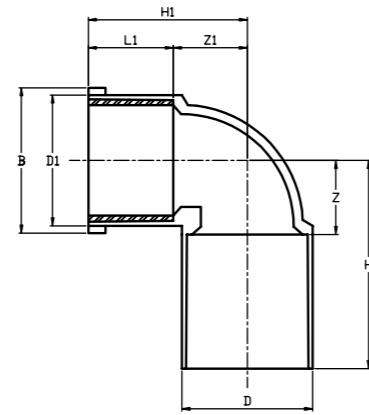
DN (mm)	Chủng loại Category	H (mm)	Z (mm)	H <sub>1</sub> (mm)	Z <sub>1</sub> (mm)	L (mm)	D <sub>1</sub> (mm)	D (mm)	B (mm)
27/21	Cấp nước/Water supply	48.4	16.0	32.8	14.5	18.3	33.2	27.8	40.9
21/27	Cấp nước/Water supply	55.5	12.4	38.1	18.5	19.6	29.1	33.3	36.7
34/27	Cấp nước/Water supply	70.1	24.9	46.3	20.6	25.7	44.5	41.2	36.8

**CO GIẢM REN NGOÀI**  
90° Reducing Male Elbow



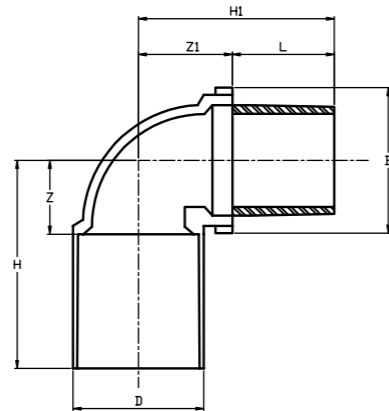
DN (mm)	Chủng loại Category	D (mm)	H (mm)	Z (mm)	B (mm)	L (mm)	H <sub>1</sub> (mm)	Z <sub>1</sub> (mm)
34/21	Cấp nước/Water supply	40.8	64.8	20.3	37.8	40.7	59.2	18.5
21/27	Cấp nước/Water supply	33.1	60.5	17.3	37.7	17.5	55.7	38.2
27/21	Cấp nước/Water supply	27.9	50.2	14.7	32.9	21.4	53.5	32.1
27/34	Cấp nước/Water supply	28.2	50.5	18.2	39.8	21.5	60.2	40.5
34/27	Cấp nước/Water supply	41.6	60.4	20.2	33.9	21.2	49.9	28.7

**CO REN TRONG**  
Female threaded 90° Elbow



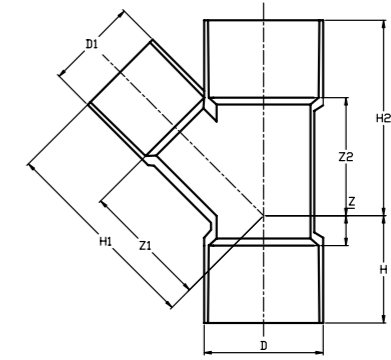
DN (mm)	Chủng loại Category	H (mm)	Z (mm)	H <sub>1</sub> (mm)	Z <sub>1</sub> (mm)	L (mm)	D <sub>1</sub> (mm)	D (mm)	B (mm)
21	Cấp nước/Water supply	48.5	15.5	32.9	14.1	18.8	29.4	28.0	36.1
27	Cấp nước/Water supply	63.4	16.2	40.0	18.5	21.5	36.5	33.1	41.8
34	Cấp nước/Water supply	69.6	24.4	46.1	20.6	25.5	44.5	41.2	52.2
42	Cấp nước/Water supply	75.6	31.2	51.4	22.7	28.7	50.2	50.3	56.4
49	Cấp nước/Water supply	80.5	35.2	55.6	25.6	35.6	56.7	56.3	63.7

**CO REN NGOÀI**  
Male threaded 90° Elbow



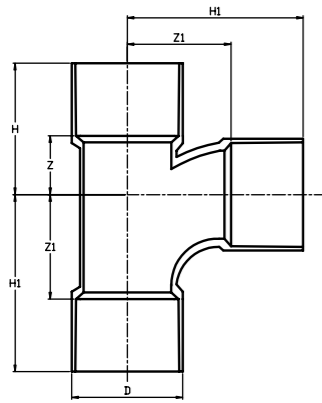
DN (mm)	Chủng loại Category	D (mm)	H (mm)	Z (mm)	B (mm)	L (mm)	H <sub>1</sub> (mm)	Z <sub>1</sub> (mm)
21	Cấp nước/Water supply	27.9	51.1	13.3	25.4	18.4	41.8	23.4
27	Cấp nước/Water supply	33.3	58.5	15.6	31.6	21.6	52.9	31.3
34	Cấp nước/Water supply	41.1	63.2	17.7	39.6	23.6	56.4	32.8
42	Cấp nước/Water supply	50.9	66.5	21.4	48.8	27.2	66.4	39.2
49	Cấp nước/Water supply	57.4	84.3	26.4	55.5	28.8	68.3	39.5

**Y GIẢM**  
Reducing 45° Wye



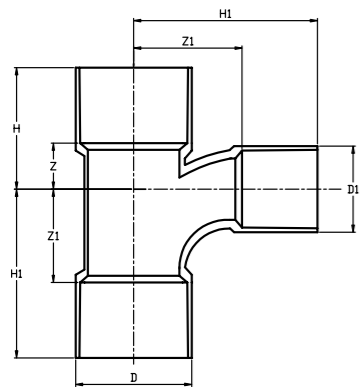
DN (mm)	Chủng loại Category	D (mm)	D <sub>1</sub> (mm)	H (mm)	H <sub>1</sub> (mm)	H <sub>2</sub> (mm)	Z (mm)	Z <sub>1</sub> (mm)	Z <sub>2</sub> (mm)
60/42	Cấp nước/Water supply	70.1	50.7	86.2	105.7	109.2	16.3	54.1	42.2
60/49	Cấp nước/Water supply	69.7	56.9	93.1	122.7	115.5	27.6	67.7	49.7
76/60	Thoát nước/Water drainage	83	66.9	58.7	104.2	105.9	23.4	69.8	70
90/49	Cấp nước/Water supply	101.2	57	87	153	151	15	81	66
90/60	Cấp nước/Water supply	102.3	69.9	69.1	150.6	172.7	2.6	110.2	106.7
90/60	Thoát nước/Water drainage	97.1	65.8	62.1	137.4	137.4	8.9	84.3	98.5
110/60 Đầu 60 hệ inch	Cấp nước/Water supply	123.1	69.3	100.5	186.4	112.4	22.1	110.2	105.6
110/90 Đầu 90 hệ inch	Cấp nước/Water supply	123.9	101.0	102.9	198.5	114.5	15.2	124.5	111.0
110/90 Đầu 90 hệ inch	Thoát nước/Water drainage	123.3	94.5	62.8	168.2	173.2	12.7	118.4	128.7
114/60	Cấp nước/Water supply	128.3	69.8	84.4	164.1	179.5	16.8	121.9	105.8
114/60	Thoát nước/Water drainage	122.9	65.8	72.5	143.6	144.7	14.6	80.7	107.8
140/60	Cấp nước/Water supply	152.8	69.4	64.0	171.0	175.0	14	121.0	134.0
114/90	Cấp nước/Water supply	128.3	101.9	85.5	214.9	241.6	6.4	153.1	161.8
114/90	Thoát nước/Water drainage	122.8	96.4	64	171	175	14	121	134
140/90	Cấp nước/Water supply	155.3	101.0	135.2	211.1	224.8	21.5	130.8	108.6
140/90	Thoát nước/Water drainage	151.4	96.9	76.9	169.5	174.7	20.2	129.0	117.9
140/110	Cấp nước/Water supply	156.3	128.9	135.2	243.7	224.8	21.5	158.6	108.6
140/110	Thoát nước/Water drainage	151.4	110.2	86.2	168.3	175.2	20.3	126.3	116.5
140/114	Cấp nước/Water supply	150.3	128.2	162.2	236.7	227.3	50.0	140.8	117.3
140/114	Thoát nước/Water drainage	149.4	121.6	124.6	142.7	190.8	59.3	140.3	126.4
160/110	Cấp nước/Water supply	176.3	123.9	152.4	230.0	250.2	28.4	140.3	130.5
160/140	Cấp nước/Water supply	176.2	155.4	165.2	287.3	284.3	41.5	171.5	159.5
168/90	Cấp nước/Water supply	185.4	101.5	161.4	225.3	235.4	35.4	179.2	149.8
168/90	Thoát nước/Water drainage	180.2	96.5	86.5	173.2	190.9	15.9	129.1	120.5
168/114	Cấp nước/Water supply	185.7	128.9	165.5	247.2	260.0	36.8	151.2	132.4
168/114	Thoát nước/Water drainage	176.9	122.6	115.9	221.4	221.2	35	170.1	140.6
200/160	Cấp nước/Water supply	219.4	175.8	192.2	342.2	344.5	41.8	235.9	207.8
200/160	Thoát nước/Water drainage	212.3	170.9	164.2	287.5	312.4	41.6	224.7	180.4
220/168	Cấp nước/Water supply	238.5	186.7	214	352.3	361.3	64.1	199.7	230.2

**TÊ CONG**  
Sanitary Tee



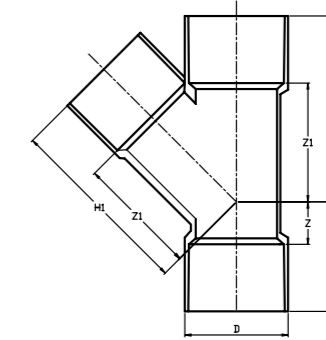
DN (mm)	Chủng loại Category	D (mm)	H <sub>1</sub> (mm)	H (mm)	Z <sub>1</sub> (mm)	Z (mm)
60	Cấp nước/Water supply	69.7	125.7	88.6	63.7	21.3
60	Thoát nước/Water drainage	66.5	57.6	84.2	57.2	20.7
90	Cấp nước/Water supply	101.5	167.4	106.6	79.6	43.4
90	Thoát nước/Water drainage	96.6	108.3	89.4	63.6	34.8
110	Thoát nước/Water drainage	118.7	139.1	101.2	88.7	51.1
114	Cấp nước/Water supply	129.6	228.8	142.3	126.4	48.6
114	Thoát nước/Water drainage	122.4	145.1	98.5	93.4	46.8
140	Cấp nước/Water supply	140.4	269.8	154.6	157.5	39.4
160	Thoát nước/Water drainage	171.8	205.5	113.7	140.0	47.5
168	Cấp nước/Water supply	181.4	248.4	229.2	125.9	97.8

**TÊ CONG GIẢM**  
Reducing Sanitary Tee



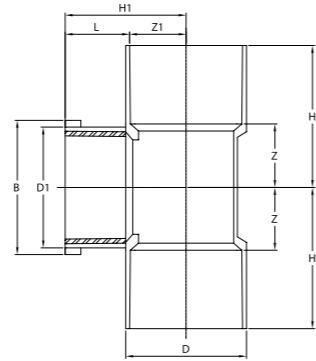
DN (mm)	Chủng loại Category	D (mm)	D <sub>1</sub> (mm)	H (mm)	H <sub>1</sub> (mm)	Z (mm)	Z <sub>1</sub> (mm)
90/60	Cấp nước/Water supply	101.4	69.5	97.0	132.3	36.5	82.4
90/60	Thoát nước/Water drainage	96.1	67.0	63.0	95.0	23.0	55.0
110/90 ISO	Thoát nước/Water drainage	119.2	96.9	125.0	127.0	37.0	75.0
114/60	Cấp nước/Water supply	129.2	70.3	120.6	148.8	33.4	87.2
114/60	Thoát nước/Water drainage	123.4	67.1	78.0	112.0	23.0	57.0
114/90	Cấp nước/Water supply	127.9	101.6	141.5	153.9	34.4	82.1
114/90	Thoát nước/Water drainage	119.2	96.9	87.0	125.0	37.0	75.0
140/90	Cấp nước/Water supply	154.6	101.4	148.3	207.9	49.7	119.3
140/114	Cấp nước/Water supply	154.6	128.8	165.4	221.5	49.8	142.8
140/114	Thoát nước/Water drainage	150.6	123.4	115	155	50	90
160/110	Cấp nước/Water supply	176.6	123.8	140	180	50	90
168/60	Cấp nước/Water supply	186.5	69.7	184.8	235.7	48.6	88.6
168/90	Cấp nước/Water supply	178.9	96.9	103	140	37	74
168/90	Thoát nước/Water drainage	176.3	94.6	98.2	136.5	35.4	71.2
168/114	Cấp nước/Water supply	187.1	127.9	188.0	231.1	51.5	95.1
168/114	Thoát nước/Water drainage	186.5	69.7	184.8	235.7	48.6	88.6

**CHỮ Y**  
45° Wye



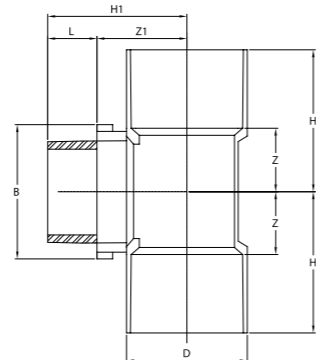
DN (mm)	Chủng loại Category	D (mm)	H (mm)	H <sub>1</sub> (mm)	H <sub>2</sub> (mm)	Z (mm)	Z <sub>1</sub> (mm)	Z <sub>2</sub> (mm)
21	Cấp nước/Water supply	27.8	32.6	51.5	52.4	9	15.8	29
21	Thoát nước/Water drainage	26.2	33	52	52	9	28	28
27	Cấp nước/Water supply	34.4	38	71	63	11	35	36
27	Thoát nước/Water drainage	27.8	33	59	53	9	35	29
34	Cấp nước/Water supply	41.1	51.2	83.8	84.1	0.7	43.4	43.7
34	Thoát nước/Water drainage	37.8	42.6	62.3	76.4	1.8	39.2	33.7
42	Cấp nước/Water supply	50.2	57.7	90.5	100.2	4.8	45.6	55.2
42	Thoát nước/Water drainage	47.1	52.5	74.5	86.2	2.6	44.2	44.2
49	Cấp nước/Water supply	60.0	71.7	117.9	117.9	1.3	57.7	76.4
49	Thoát nước/Water drainage	52.9	56.7	98.6	98.7	1.6	56.3	62.1
60	Cấp nước/Water supply	68.8	41.7	137.1	139.5	1.4	96.8	99.7
60	Thoát nước/Water drainage	66.5	52.2	113.3	115.8	14.0	74.1	76.7
76	Cấp nước/Water supply	86.8	87.5	164.7	165.6	1.5	98.3	120.0
76	Thoát nước/Water drainage	82.8	61.0	130.0	135.0	21.0	90.0	95.0
90	Cấp nước/Water supply	101.2	63.0	198.5	192.2	3.0	138.5	131.6
90	Thoát nước/Water drainage	96.2	66.1	158.4	160.4	19.3	111.8	114.3
110	Cấp nước/Water supply	124.0	110.1	215.6	215.4	25.4	131.2	122.4
110	Thoát nước/Water drainage	119.2	80.0	188.0	188.0	30.0	138.0	138.0
114	Cấp nước/Water supply	127.3	85.4	264.7	267.5	5.2	185.9	186.7
114	Thoát nước/Water drainage	122.2	111.2	161.1	168.9	61.2	109.1	116.5
140	Cấp nước/Water supply	155.3	150.7	262.4	277.2	31.1	163.4	163.2
140	Thoát nước/Water drainage	151.1	101.0	236.9	237.0	38.6	158.7	156.7
160	Cấp nước/Water supply	175.8	133.6	288.1	219.2	40.3	217.0	192.3
160	Thoát nước/Water drainage	171.8	116.9	265.0	265.0	41.0	199.0	180.5
168	Cấp nước/Water supply	185.4	128.7	337.9	309.5	10.2	221.3	193.1
168	Thoát nước/Water drainage	180.4	121.3	270.2	270.8	50.6	199.5	199.4
200	Cấp nước/Water supply	219.8	180.9	425.4	419.7	32.4	277.3	269.5
200	Thoát nước/Water drainage	213.5	129.8	321.6	322.3	55.3	245.5	246.2
220	Cấp nước/Water supply	238.9	203.2	415.4	415.0	53.5	263.7	262.8

**TÊ REN TRONG THAU**  
Female Brass Tee



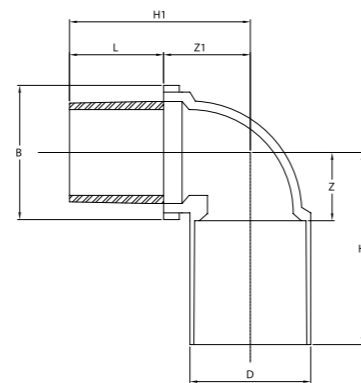
DN (mm)	Chủng loại Category	D (mm)	H (mm)	Z (mm)	H <sub>1</sub> (mm)	Z <sub>1</sub> (mm)	L (mm)	B (mm)
21	Cấp nước/Water supply	28.0	41.0	15.2	32.7	13.8	18.9	35.5
27	Cấp nước/Water supply	34.2	48.6	19.1	37.8	15.2	22.6	43.5
34	Cấp nước/Water supply	41.5	59.0	23.6	46.3	21.5	25	55.1
27/21	Cấp nước/Water supply	33.0	49.6	14.9	40.1	19	21.5	46.2

**TÊ REN NGOÀI THAU**  
Male Brass Tee



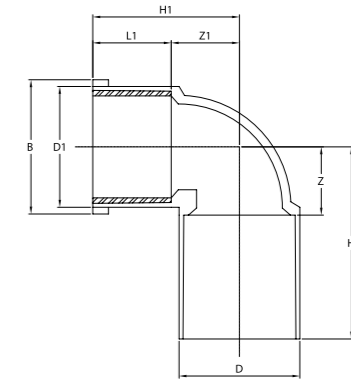
DN (mm)	Chủng loại Category	D (mm)	H (mm)	Z (mm)	H <sub>1</sub> (mm)	Z <sub>1</sub> (mm)	L (mm)	B (mm)
21	Cấp nước/Water supply	27.9	40.0	15.2	45.2	31.6	14.2	20.8
27	Cấp nước/Water supply	34.3	46.3	18.9	48.2	32	16.2	26.2
27/21	Cấp nước/Water supply	33.4	49.2	14.0	59.9	49.3	11.5	20.8

**CO REN NGOÀI THAU**  
Brass Male Threaded Elbow



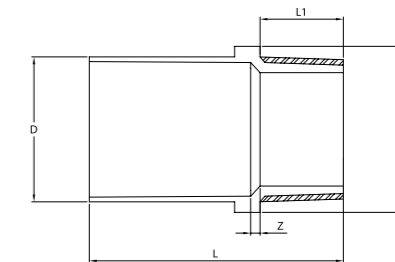
DN (mm)	Chủng loại Category	D (mm)	Z (mm)	H (mm)	B (mm)	L (mm)	Z <sub>1</sub> (mm)	H <sub>1</sub> (mm)
21	Cấp nước/Water supply	27.9	10.2	41.4	30.7	14.4	30.8	44.2
27	Cấp nước/Water supply	34.2	14.1	49.8	38	16.5	30.4	46.9
27/21	Cấp nước/Water supply	34.8	16.3	43.5	38.2	15.2	30.5	45.1

**CO REN TRONG THAU**  
Brass Female Threaded Elbow



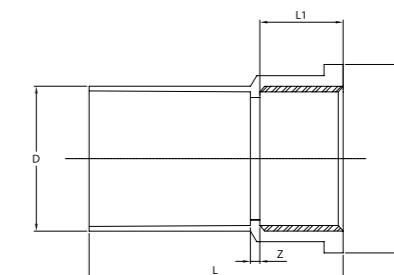
DN (mm)	Chủng loại Category	D (mm)	Z (mm)	H (mm)	B (mm)	D <sub>1</sub> (mm)	L <sub>1</sub> (mm)	Z <sub>1</sub> (mm)	H <sub>1</sub> (mm)
21	Cấp nước/Water supply	27.9	10.6	41	30.9	30	18.9	11.8	30
27	Cấp nước/Water supply	34.2	12.3	49.8	48.9	47.7	20.3	18	33.7
21/27	Cấp nước/Water supply	28.1	11.5	44	43.1	33.9	20.6	18.5	33.5
27/21	Cấp nước/Water supply	34.3	13.6	49.6	30.7	30.1	19.2	11.0	11.7
34/21	Cấp nước/Water supply	41.3	14.1	56.9	35.5	31.1	19.1	14.9	34.0

**NỐI NGOÀI REN THAU**  
Brass Male Threaded Socket



DN (mm)	Chủng loại Category	D (mm)	B (mm)	Z (mm)	L (mm)	L <sub>1</sub> (mm)
21	Cấp nước/Water supply	27.9	35.2	14.3	58.4	14.1
21/27	Cấp nước/Water supply	28.2	38.6	15.2	62.4	20.8
27/21	Cấp nước/Water supply	34.1	35.1	14.4	63.4	14
27	Cấp nước/Water supply	33.9	38.7	4.7	64.2	20.4

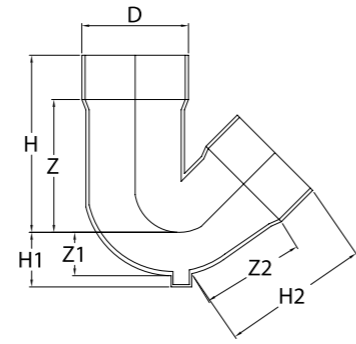
**NỐI REN TRONG THAU**  
Brass Female Threaded Socket



DN (mm)	Chủng loại Category	D (mm)	B (mm)	Z (mm)	L (mm)	L <sub>1</sub> (mm)
21	Cấp nước/Water supply	27.9	35.1	4.2	51.4	17.2
27	Cấp nước/Water supply	34.1	37.9	4.2	51.3	17.1
21/27	Cấp nước/Water supply	27.6	41.8	6.1	47.9	21.2
27/21	Cấp nước/Water supply	34.1	35.0	6.8	56.5	16.2

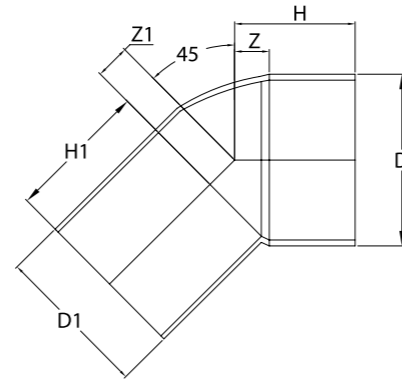


**THÂN CO CHỮ S**  
S – Bend Body



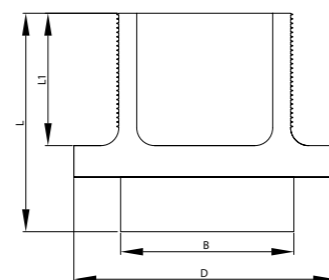
DN (mm)	Chủng loại Category	D (mm)	Z (mm)	H (mm)	D <sub>1</sub> (mm)	Z <sub>1</sub> (mm)	H <sub>1</sub> (mm)	Z <sub>2</sub> (mm)	H <sub>2</sub> (mm)
60	Thoát nước/Water drainage	67.6	68.4	108.4	32.9	27.0	47.6	53.8	93.8
90	Thoát nước/Water drainage	96.3	103.8	147.3	39.8	44.0	60.8	95.5	139.2

**LỢI ÂM DƯƠNG CO CHỮ S**  
Male – Female 45° Elbow For S – Bend



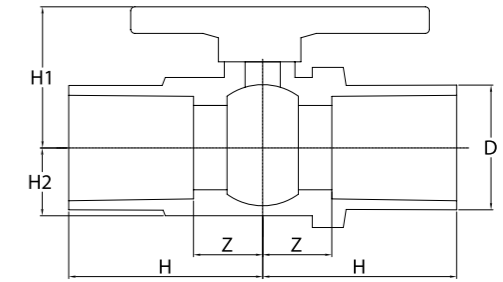
DN (mm)	Chủng loại Category	D (mm)	Z (mm)	H (mm)	D <sub>1</sub> (mm)	Z <sub>1</sub> (mm)	H <sub>1</sub> (mm)
60	Thoát nước/Water drainage	67.6	13.5	54.5	60.2	12.2	91.6
90	Thoát nước/Water drainage	96.7	28.0	70.4	88.9	23.4	92.9

**NẮP KHÓA REN NGOÀI/ NẮP BÍT REN NGOÀI**  
Male Threaded End Cap



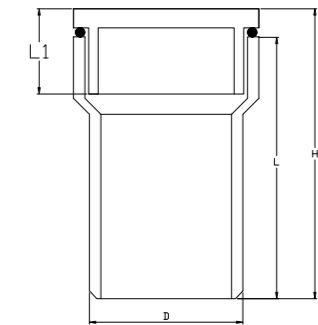
DN (mm)	Chủng loại Category	D (mm)	B (mm)	L (mm)	L <sub>1</sub> (mm)
21	Cấp nước/Water supply	21.7	21.2	29.4	18.5
27	Cấp nước/Water supply	34.8	21.6	31.6	28.5
34	Cấp nước/Water supply	37.1	22.3	33.5	20.2

**VAN**  
Valve



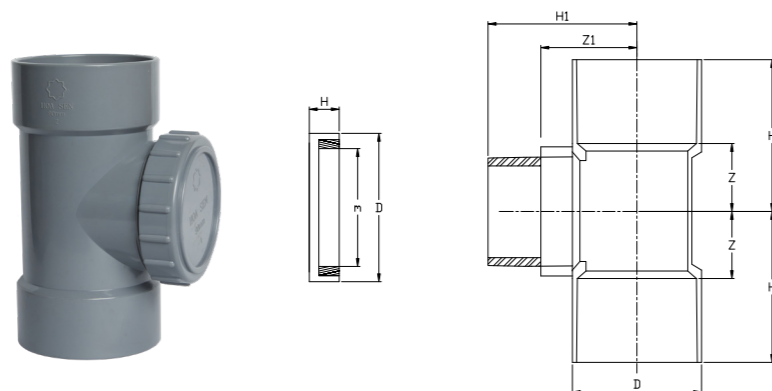
DN (mm)	Chủng loại Category	D (mm)	H <sub>1</sub> (mm)	H <sub>2</sub> (mm)	H (mm)	Z (mm)
21	Cấp nước/Water supply	28.6	39.9	21.0	49.0	19.0
27	Cấp nước/Water supply	34.0	47.0	24.7	56.0	16.0
34	Cấp nước/Water supply	42.0	53.5	28.5	64.0	24.0
42	Cấp nước/Water supply	53.0	64.3	38.5	67.5	27.5
49	Cấp nước/Water supply	63.7	69.8	40.2	74.4	32.2
60	Cấp nước/Water supply	71.6	75.6	52.6	83.0	37.4

**BÍT XẢ**  
Clean Out Plug



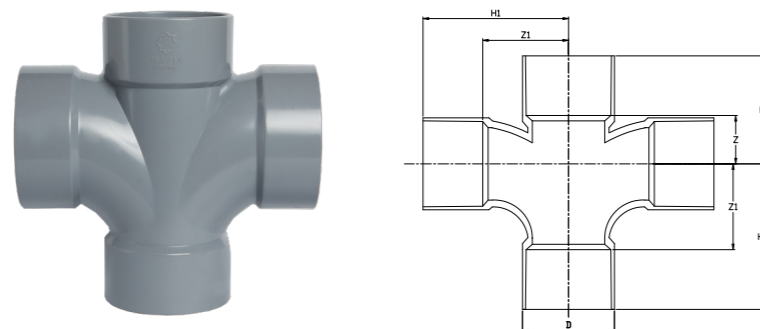
DN (mm)	Chủng loại Category	D (mm)	H (mm)	L (mm)	L <sub>1</sub> (mm)
60	Cấp nước/Water supply	60.2	85.6	80.5	20
90	Cấp nước/Water supply	88.7	101.3	95.1	23.9
114	Cấp nước/Water supply	114.1	117.1	110.2	21.8
140	Cấp nước/Water supply	130.6	125.5	117.9	30.7
168	Cấp nước/Water supply	168.1	211.1	200.6	49.4
220	Cấp nước/Water supply	218.8	225.8	236.5	55.6

**BỘ TÊ KIỂM TRA**  
Testing Socket/Check Tee



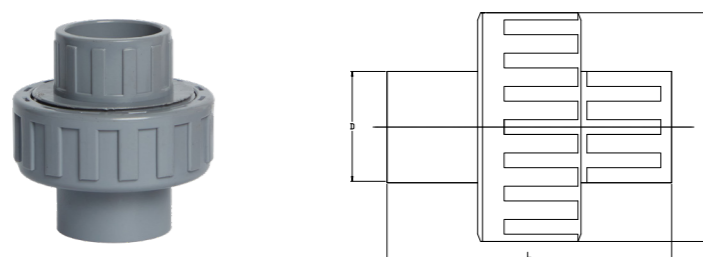
DN (mm)	Chủng loại Category	D (mm)	H <sub>1</sub> (mm)	H <sub>2</sub> (mm)	H (mm)	Z (mm)	M (mm)
90	Thoát nước/Water drainage	96.4	82.5	19.6	114.2	64.2	92.5
114	Thoát nước/Water drainage	120.1	87.2	21.1	120.2	69.2	115.5

**TỨ THÔNG**  
Cross



DN (mm)	Chủng loại Category	D (mm)	H (mm)	H <sub>1</sub> (mm)	Z (mm)	Z <sub>1</sub> (mm)
90	Thoát nước/Water drainage	96.9	96.2	109.5	55.4	69.7
114	Cấp nước/Water supply	128.3	147.4	168.9	59.6	82.2

**RẮC CỎ**  
Raccord Union uPVC



DN (mm)	Chủng loại Category	D (mm)	D <sub>1</sub> (mm)	L (mm)
21	Cấp nước/Water supply	27.2	39.9	57.6
27	Cấp nước/Water supply	33.7	51.1	61.5
34	Cấp nước/Water supply	40.5	72.6	67.4
42	Cấp nước/Water supply	52.4	82.4	77.6
49	Cấp nước/Water supply	57.3	94.8	78.5

# Phụ kiện ỔNG NHỰA PVC-U

TIÊU CHUẨN ISO 1452-3: 2009  
& TCVN 8491-3: 2011

ÁP DỤNG CHO KHU VỰC

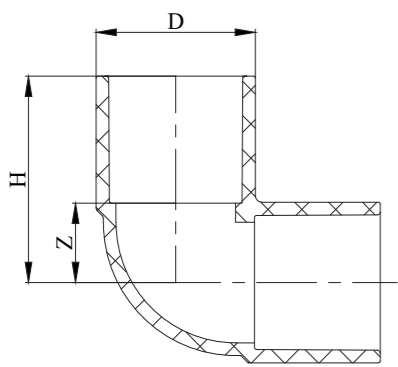
MIỀN BẮC

TỪ HÀ TĨNH TRỞ RA



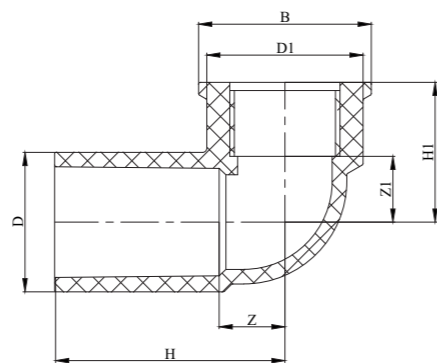


**CO**  
Elbow



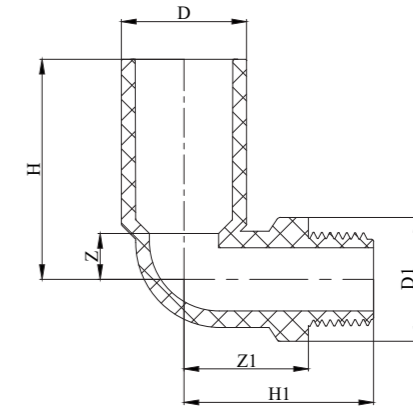
DN (mm)	Chủng loại Category	D (mm)	H (mm)	Z (mm)
21	Thoát nước/Water drainage	25.8	31.5	12
27	Thoát nước/Water drainage	32.1	39.5	15
34	Thoát nước/Water drainage	39.5	41.5	19
42	Thoát nước/Water drainage	47.7	49.5	23
48	Thoát nước/Water drainage	53.6	53	26
60	Thoát nước/Water drainage	67.1	68	31.8
60	Cấp nước/Water supply	70.5	82	32
75	Thoát nước/Water drainage	84	84	41
75	Cấp nước/Water supply	87	84	41
90	Thoát nước/Water drainage	98.8	97	47
90	Cấp nước/Water supply	103.2	97.5	47
110	Thoát nước/Water drainage	118.4	116	57
110	Cấp nước/Water supply	123.4	117.5	57.5
125	Thoát nước/Water drainage	136.9	134.5	66.5
140	Thoát nước/Water drainage	150.5	152.5	75.5
160	Thoát nước/Water drainage	172.1	171.5	85.5

**CO REN TRONG**  
Female threaded 90° Elbow



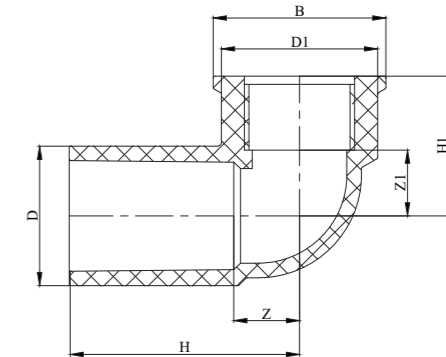
DN (mm)	Chủng loại Category	D (mm)	H (mm)	Z (mm)	D <sub>1</sub> (mm)	H <sub>1</sub> (mm)	Z <sub>1</sub> (mm)	B (mm)
21 x 1/2"	Cấp nước/Water supply	27.8	49	14	30	30	13	35
27 x 3/4"	Cấp nước/Water supply	33.9	56	16	38	34	16	42

**CO REN NGOÀI**  
Male threaded 90° Elbow



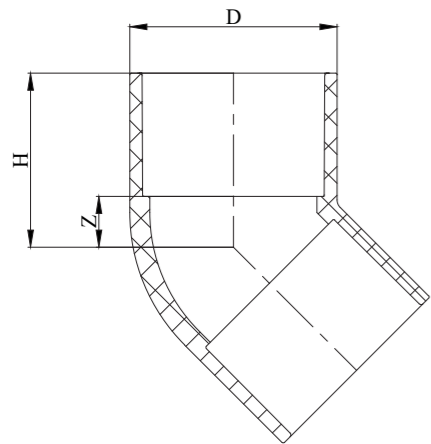
DN (mm)	Chủng loại Category	D (mm)	H (mm)	Z (mm)	D <sub>1</sub> (mm)	H <sub>1</sub> (mm)	Z <sub>1</sub> (mm)
21 x 1/2"	Cấp nước/Water supply	27.3	48	13	27	41.35	20.76
27 x 3/4"	Cấp nước/Water supply	33.5	56	16	32.5	48.25	23.75

**CO REN TRONG THAU**  
Brass Female Threaded Elbow



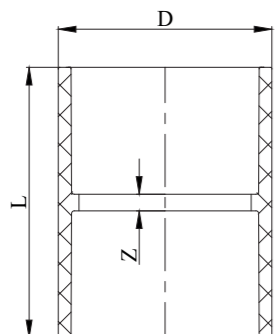
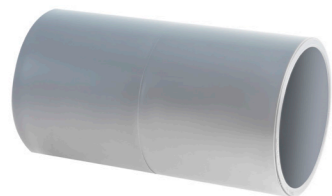
DN (mm)	Chủng loại Category	D (mm)	H (mm)	Z (mm)	D <sub>1</sub> (mm)	H <sub>1</sub> (mm)	Z <sub>1</sub> (mm)	B (mm)
21 x 1/2"	Cấp nước/Water supply	29	42.5	12.5	31.2	31.5	14.5	35
27 x 3/4"	Cấp nước/Water supply	34.2	51	15.5	37.2	36	15	42

**LỐI**  
45° Elbow



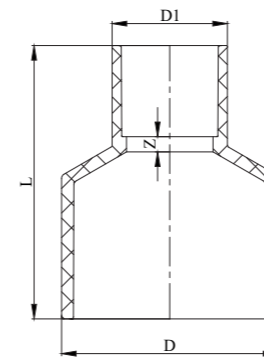
DN (mm)	Chủng loại Category	D (mm)	H (mm)	Z (mm)
21	Thoát nước/Water drainage	26.2	27	7
27	Thoát nước/Water drainage	32.1	33	8
34	Thoát nước/Water drainage	39.7	33	10
42	Thoát nước/Water drainage	47.7	39	12
48	Thoát nước/Water drainage	55	42	12
60	Thoát nước/Water drainage	66.8	50	14
60	Cấp nước/Water supply	69.4	54	14
75	Thoát nước/Water drainage	84	61	18
75	Cấp nước/Water supply	87.2	84.5	19.5
90	Thoát nước/Water drainage	98.8	71	21
90	Cấp nước/Water supply	104.4	91	21
110	Thoát nước/Water drainage	118.4	85	25
110	Cấp nước/Water supply	127.2	87	25
125	Thoát nước/Water drainage	137.1	101	31
125	Cấp nước/Water supply	145.3	106	31
140	Thoát nước/Water drainage	152.7	113	36
140	Cấp nước/Water supply	161.7	113	36
160	Thoát nước/Water drainage	172.1	125	40
160	Cấp nước/Water supply	184.9	126	40

**NỐI**  
Plain socket



DN (mm)	Chủng loại Category	D (mm)	L (mm)	Z (mm)
21	Thoát nước/Water drainage	25.8	43	3
27	Thoát nước/Water drainage	31.4	53	3
34	Thoát nước/Water drainage	39.1	49	3
42	Thoát nước/Water drainage	47.8	57	3
48	Thoát nước/Water drainage	55.2	63	3
60	Thoát nước/Water drainage	67	76	4
60	Cấp nước/Water supply	71.2	132	4
75	Cấp nước/Water supply	86.3	144	4
90	Thoát nước/Water drainage	96.7	125	5
110	Thoát nước/Water drainage	118.4	145	5
125	Thoát nước/Water drainage	136.7	156	6
140	Thoát nước/Water drainage	152.7	158	8
160	Thoát nước/Water drainage	175.9	188	8

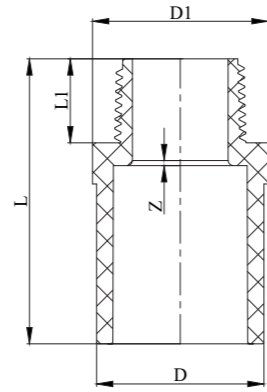
**NỐI GIẢM**  
Reducing socket



DN (mm)	Chủng loại Category	D (mm)	D <sub>1</sub> (mm)	L (mm)	Z (mm)
27/21	Cấp nước/Water supply	31.6	25.8	54	2.89
34/21	Cấp nước/Water supply	39.4	25.8	57.5	3.2
34/27	Cấp nước/Water supply	39.4	31.6	58	2.97
42/21	Cấp nước/Water supply	48	25.8	60	3.33
42/27	Cấp nước/Water supply	48	31.6	58.5	3.1
42/34	Cấp nước/Water supply	48	39.2	60.5	3.35
48/21	Cấp nước/Water supply	54.8	25.3	63.5	3.07
48/27	Cấp nước/Water supply	54.8	31.3	65.5	3.34
48/34	Cấp nước/Water supply	55.2	38.7	62	3.09
48/42	Cấp nước/Water supply	54.8	47.1	64.5	3.05
60/21	Cấp nước/Water supply	66.2	25.3	70	3.22
60/27	Cấp nước/Water supply	67.4	31.5	68.5	2.99
60/34	Cấp nước/Water supply	66.6	38.9	69.5	3.24
60/42	Cấp nước/Water supply	68.8	47.3	71	3.2
60/48	Cấp nước/Water supply	67.2	54.8	73.5	3.23
75/34	Cấp nước/Water supply	84.1	38.7	83	3.33
75/42	Cấp nước/Water supply	83.9	47.3	85.5	3.28
75/48	Cấp nước/Water supply	83.7	54.8	86	3.31
75/60	Cấp nước/Water supply	83.7	67.2	90.5	4.04
90/34	Cấp nước/Water supply	98.3	38.7	95	3.05
90/48	Cấp nước/Water supply	98.3	54.8	96	3.04
90/60	Cấp nước/Water supply	98.9	66.8	102	4.27
90/60	Cấp nước/Water supply	101.9	69	99	4.27
90/75	Thoát nước/Water drainage	98.3	83.7	103.5	4.07
110/34	Thoát nước/Water drainage	118.4	39.7	109	3.26
110/42	Thoát nước/Water drainage	118.4	47.9	110.5	3.21
110/48	Thoát nước/Water drainage	119.2	54.8	112	3.24
110/60	Thoát nước/Water drainage	118.4	66.8	117.5	3.97
110/60	Cấp nước/Water supply	123.8	68.2	117.5	3.97
110/75	Thoát nước/Water drainage	118.5	83.3	121.5	4.27
110/75	Thoát nước/Water drainage	124	86.3	120.5	4.27
110/90	Cấp nước/Water supply	118.8	97.9	124	4.99
110/90	Cấp nước/Water supply	124	102.7	134	4.99
140/110	Cấp nước/Water supply	152.7	118.4	152.5	5.8
160/90	Cấp nước/Water supply	183.5	102.3	164.5	5.11
160/110	Thoát nước/Water drainage	173.8	119.6	177	6
160/140	Thoát nước/Water drainage	173.8	152	178	6
250/200	Thoát nước/Water drainage	267	216.8	270	7

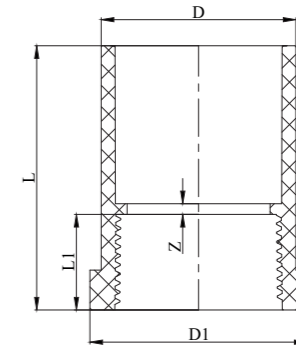


**NỐI REN NGOÀI**  
Male threaded socket



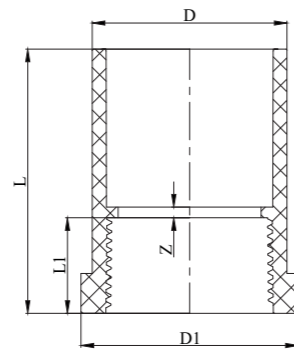
DN (mm)	Chủng loại Category	D (mm)	D <sub>1</sub> (mm)	L (mm)	L <sub>1</sub> (mm)	Z
21 x 1/2"	Cấp nước/Water supply	27.3	29.8	50.2	14.2	1
27 x 3/4"	Cấp nước/Water supply	32.9	34.5	56	16.5	1
34 x 1"	Cấp nước/Water supply	41.1	45.5	63.4	18.7	1
42 x 1 1/4"	Cấp nước/Water supply	49.3	54	69.3	23.9	3.6
48 x 1 1/2"	Cấp nước/Water supply	59.2	62	73.5	21.5	1.5
60 x 2"	Cấp nước/Water supply	71	71.4	79.5	25	3.59
75 x 2 1/2"	Cấp nước/Water supply	86.58	89.8	82.5	32	0

**NỐI REN TRONG THAU**  
Brass Female Threaded Socket



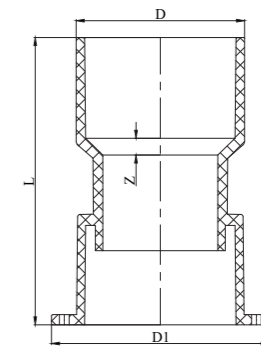
DN (mm)	Chủng loại Category	D (mm)	D <sub>1</sub> (mm)	L (mm)	L <sub>1</sub> (mm)	Z
21 x 1/2"	Cấp nước/Water supply	28.5	34.5	49	17.5	2.4
27 x 3/4"	Cấp nước/Water supply	33.8	42.3	56.4	18.3	3.1
34 x 1"	Cấp nước/Water supply	43	44.6	65	19.6	3.4
48 x 1 1/2"	Cấp nước/Water supply	58.2	59.6	82.5	26.5	2.5
60 x 2"	Cấp nước/Water supply	71	74.8	99	29.5	5.5

**NỐI REN TRONG**  
Female threaded socket



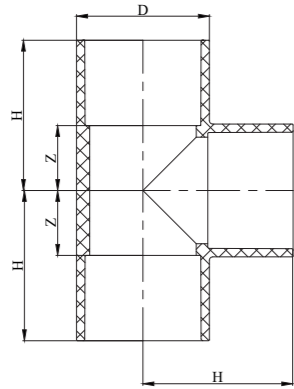
DN (mm)	Chủng loại Category	D (mm)	D <sub>1</sub> (mm)	L (mm)	L <sub>1</sub> (mm)	Z
21 x 1/2"	Cấp nước/Water supply	27.3	30.2	47.8	17.8	0
27 x 3/4"	Cấp nước/Water supply	32.9	36.3	53.8	18.8	0
34 x 1"	Cấp nước/Water supply	41.1	46	61.4	21.4	0
42 x 1 1/4"	Cấp nước/Water supply	49.3	55	66.9	24.2	2.7
48 x 1 1/2"	Cấp nước/Water supply	59.2	63.8	71.9	24.4	2.5
60 x 2"	Cấp nước/Water supply	71	71.4	74.8	26.8	3

**ĐẦU NỐI THÔNG SÀN**  
Drainage Pipe Connector



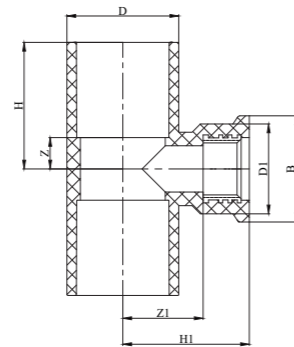
DN (mm)	Chủng loại Category	D (mm)	D <sub>1</sub> (mm)	L (mm)	Z
60	Thoát nước/Water drainage	68	87.1	115	6.7
90	Thoát nước/Water drainage	99.3	120.3	115.5	9
110	Thoát nước/Water drainage	119.9	140.4	116.3	9.7

**TÊ**  
Tee



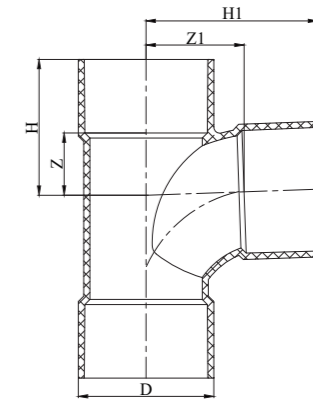
DN (mm)	Chủng loại Category	D (mm)	H (mm)	Z (mm)
21	Thoát nước/Water drainage	25.3	32.5	12.5
27	Thoát nước/Water drainage	31.3	40	15
34	Thoát nước/Water drainage	38.9	44	19
42	Thoát nước/Water drainage	47.1	48	23
48	Thoát nước/Water drainage	54.8	56	26
60	Thoát nước/Water drainage	66.8	67.4	32
60	Cấp nước/Water supply	68.5	78	33
75	Cấp nước/Water supply	85	91	41
90	Thoát nước/Water drainage	98.8	102	47
90	Cấp nước/Water supply	102.8	102	47
110	Thoát nước/Water drainage	119.4	118	58
110	Cấp nước/Water supply	124	118	58
125	Thoát nước/Water drainage	137.2	136	66
125	Cấp nước/Water supply	143	141	66
140	Thoát nước/Water drainage	154.2	150	74
140	Cấp nước/Water supply	157.6	152	74
160	Thoát nước/Water drainage	172.4	169	84
160	Thoát nước/Water drainage	177.4	174	84

**TÊ REN TRONG THAU**  
Female Brass Tee



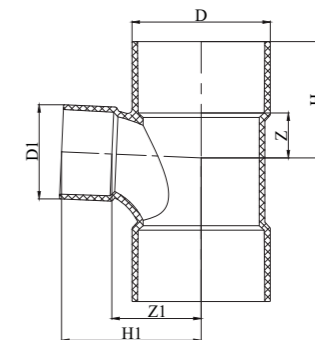
DN (mm)	Chủng loại Category	D (mm)	H (mm)	Z (mm)	D <sub>1</sub> (mm)	H <sub>1</sub> (mm)	Z <sub>1</sub> (mm)	B (mm)
21 x 1/2"	Cấp nước/Water supply	27.3	41.5	11.5	33	40	23	39
27 x 1/2"	Cấp nước/Water supply	41.1	46.5	11.5	33	46.5	29.5	39

**TÊ CONG**  
Sanitary Tee



DN (mm)	Chủng loại Category	D (mm)	H (mm)	Z (mm)	H <sub>1</sub> (mm)	Z <sub>1</sub> (mm)
60	Cấp nước/Water supply	68.5	66.5	30.5	84	48
90	Thoát nước/Water drainage	98.8	95	45	118	68
90	Cấp nước/Water supply	100.1	117.5	45.5	117	66
110	Thoát nước/Water drainage	120	116.7	56	144	84
110	Cấp nước/Water supply	121.8	151	60	142	80.9

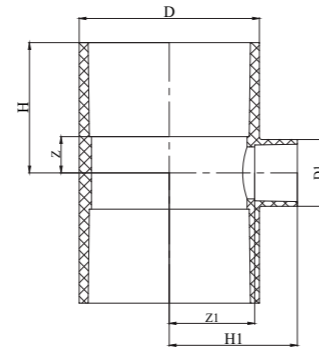
**TÊ CONG GIẢM**  
Reducing Sanitary Tee



DN (mm)	Chủng loại Category	D (mm)	H (mm)	Z (mm)	D <sub>1</sub> (mm)	H <sub>1</sub> (mm)	Z <sub>1</sub> (mm)
90/60	Thoát nước/Water drainage	99.9	83.1	32.1	68.6	99.9	63.8
90/75	Thoát nước/Water drainage	99.9	91.2	40.2	83.7	107.2	63.6
110/42	Thoát nước/Water drainage	119.8	102	32	49.6	95	67.9
110/60	Thoát nước/Water drainage	119.8	113.5	32.5	68.1	109	72.9
110/90	Cấp nước/Water supply	120.4	138	51	99.8	130	78.9
140/60	Cấp nước/Water supply	152.2	120.2	43.2	68.6	124.2	88.1
140/90	Cấp nước/Water supply	152.3	131	54	99.9	147.2	96.1
140/110	Thoát nước/Water drainage	152.3	141.7	64.7	120.5	162.2	102.3
160/60	Cấp nước/Water supply	174.1	130.3	43.8	68.6	133.1	97
160/90	Cấp nước/Water supply	174.1	146.9	60.4	99.9	156.1	105
160/110	Thoát nước/Water drainage	174.1	147.2	60.8	120.5	171.1	111.2

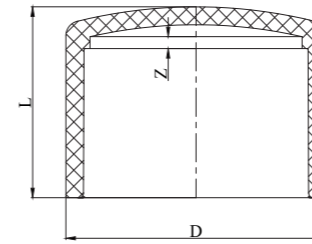


**TÊ GIẢM**  
Reducing tee



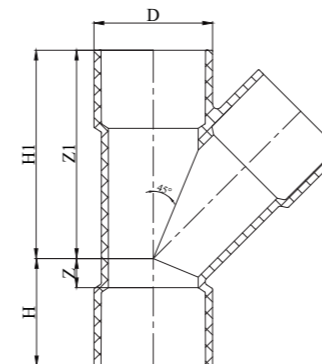
DN (mm)	Chủng loại Category	D (mm)	H (mm)	Z (mm)	D <sub>1</sub> (mm)	H <sub>1</sub> (mm)	Z <sub>1</sub> (mm)
27/21	Thoát nước/Water drainage	31.9	32.5	12.5	25.9	35	15
34/21	Thoát nước/Water drainage	39.1	37.5	12.5	25.9	39	19
34/27	Thoát nước/Water drainage	39.1	40	15	31.9	39	19
42/21	Thoát nước/Water drainage	48	42.5	12.5	25.9	43	23
42/27	Thoát nước/Water drainage	48	45	15	31.9	43.5	23.5
42/34	Thoát nước/Water drainage	47.9	49	19	39.2	48.5	23.5
48/21	Thoát nước/Water drainage	55	47.5	12.5	25.3	50.5	25.5
48/27	Thoát nước/Water drainage	55	50	15	31.3	50.5	25.5
48/34	Thoát nước/Water drainage	55	54	19	38.9	51.5	26.5
48/42	Thoát nước/Water drainage	55	58.5	23.5	47.3	51.5	25.5
60/27	Thoát nước/Water drainage	66.6	52	16	31.2	56	31
60/34	Thoát nước/Water drainage	66.2	55	19	38.8	54.5	31.5
60/42	Thoát nước/Water drainage	67	60	24	47.4	57.5	31.5
60/48	Thoát nước/Water drainage	66.6	64	28	55.1	62	32
75/27	Thoát nước/Water drainage	84.4	61	17	31.3	60	40
75/34	Thoát nước/Water drainage	84.4	66	22	38.9	64	41
75/42	Thoát nước/Water drainage	84.4	69	25	47.4	68	41
75/48	Thoát nước/Water drainage	84.4	72	28	55.2	71	41
75/60	Thoát nước/Water drainage	84	78	34	66.9	77	41
90/34	Thoát nước/Water drainage	98.8	72.5	20.5	39.3	71	48
90/42	Thoát nước/Water drainage	98.8	77.5	22.5	47.8	75	48
90/48	Thoát nước/Water drainage	98.8	80.5	28.5	55.4	78	48
90/60	Thoát nước/Water drainage	98.8	85.5	33.5	67.5	84	48
90/60	Cấp nước/Water supply	103.2	83	32	69.5	84.5	48.5
110/48	Thoát nước/Water drainage	119	88	28	55.2	88	58
110/60	Thoát nước/Water drainage	119	94	34	67.3	94	58
110/60	Cấp nước/Water supply	124.4	95	34	70.1	94	58
110/75	Thoát nước/Water drainage	119.4	102	42	84.4	102	58
110/90	Thoát nước/Water drainage	119	108	48	98.8	108	58
125/110	Thoát nước/Water drainage	135.8	125.5	56.5	119.2	127	66
140/90	Thoát nước/Water drainage	151	132	56	98.8	132	81
140/110	Cấp nước/Water supply	157.6	138	60	120	136	74
160/90	Thoát nước/Water drainage	173.2	145	59	98.8	141	90

**NẮP BÍT**  
End cap



DN (mm)	Chủng loại Category	D (mm)	L (mm)	Z (mm)
21	Cấp nước/Water supply	27.3	35	1.83
27	Cấp nước/Water supply	32.5	40	2
34	Cấp nước/Water supply	42.1	46	2
42	Cấp nước/Water supply	51.1	48.5	2
48	Cấp nước/Water supply	55.2	45.5	2
60	Cấp nước/Water supply	71.6	54	2.98
75	Thoát nước/Water drainage	86.3	63.5	4
75	Cấp nước/Water supply	87.3	64	4
90	Cấp nước/Water supply	103.3	71.5	5
110	Cấp nước/Water supply	120.4	78	6
140	Thoát nước/Water drainage	150.7	94	8
160	Thoát nước/Water drainage	172.69	100	8.3

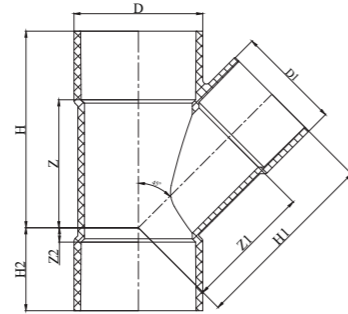
**CHỮ Y**  
45° Wye



DN (mm)	Chủng loại Category	D (mm)	H (mm)	Z (mm)	H <sub>1</sub> (mm)	Z <sub>1</sub> (mm)
34	Thoát nước/Water drainage	38.7	35	9.5	68	42.5
42	Thoát nước/Water drainage	47.1	39.5	11	81	52.5
48	Thoát nước/Water drainage	54.8	44	12	92.5	60.5
60	Thoát nước/Water drainage	66.6	54	15	113.5	74.5
60	Cấp nước/Water supply	68.8	56.5	14.5	117.5	75.5
75	Thoát nước/Water drainage	82.6	66	21.9	140	95.9
75	Cấp nước/Water supply	85.1	75	30.2	145	100.3
90	Thoát nước/Water drainage	97.9	77	22	165.5	110.5
90	Cấp nước/Water supply	101.3	76.5	21.5	167.5	112.5
110	Thoát nước/Water drainage	118.4	91.5	26.5	200	135
110	Cấp nước/Water supply	122	94.5	26.7	202.5	134.7
125	Thoát nước/Water drainage	136.6	103	30	225.5	152.5
140	Thoát nước/Water drainage	153.4	117	34.5	253.5	171
160	Thoát nước/Water drainage	175.2	131.5	38.2	288.5	195.2

**Y GIẢM**

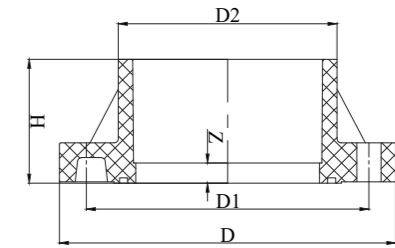
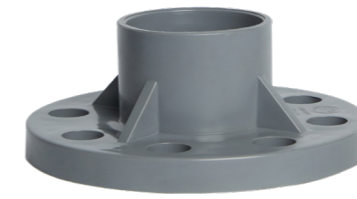
Reducing 45° Wye



DN (mm)	Chủng loại Category	D (mm)	H (mm)	Z (mm)	D <sub>1</sub> (mm)	H <sub>1</sub> (mm)	Z <sub>1</sub> (mm)	H <sub>2</sub> (mm)	Z <sub>2</sub> (mm)
60/48	Thoát nước/Water drainage	67.5	103.1	67.1	54.8	99	69	43.5	7.8
75/60	Thoát nước/Water drainage	84.8	127.5	82.5	68.5	123	87	53.5	8.5
90/60	Thoát nước/Water drainage	98.3	142.5	89.5	68.6	138	98.6	52.5	0.5
90/75	Thoát nước/Water drainage	98.3	153	100	82.9	150	107.2	64	11
90/75	Cấp nước/Water supply	100.4	152	101	84.2	148	103	70	19
110/60	Thoát nước/Water drainage	118.8	165	100	68.6	152.5	113.1	54.5	10.5
110/75	Thoát nước/Water drainage	118.8	175.5	110.5	83.3	172.5	121.6	66	1
110/75	Cấp nước/Water supply	120.8	173	112	84.8	164	119	70	9
110/90	Thoát nước/Water drainage	118.8	186	121	98.3	180	128.8	77	12
125/75	Thoát nước/Water drainage	137	191	122.6	83.3	174.5	132.5	67.5	5.5
125/75	Cấp nước/Water supply	139.2	188.5	119.3	84.7	173.6	130.1	71.5	2.3
125/90	Thoát nước/Water drainage	137.2	200.8	131.6	98.9	188.7	137.7	79.5	10.3
125/110	Cấp nước/Water supply	139.2	213.9	144.7	120.9	208.2	147	98.3	29.1
140/60	Thoát nước/Water drainage	152	194	118.9	68.6	173	135	55	24
140/90	Thoát nước/Water drainage	152	215.5	140.4	99.3	199.5	151.3	77	2
140/90	Cấp nước/Water supply	154	214	138	100.8	201	150.2	87	11
140/110	Thoát nước/Water drainage	152	230	149.4	119.4	221	160	79	13
160/90	Thoát nước/Water drainage	174.2	263	150	98.8	214	163	82	4
160/110	Thoát nước/Water drainage	175.2	250	165.5	119.4	235	174	93.5	4.5
160/140	Thoát nước/Water drainage	175.2	272.5	188	152	266	192.3	115	26
200/90	Thoát nước/Water drainage	217.8	280	174	99.8	246	195	85	21
200/110	Thoát nước/Water drainage	217.8	294	188	120.8	267	206	96	10
200/140	Thoát nước/Water drainage	217.8	311	205	153	296	220	120	14
250/160	Thoát nước/Water drainage	270	376	245	175.2	351	265	133	2
250/200	Thoát nước/Water drainage	270	403	272	217.8	390	284	162	31

**BÍCH NỐI**

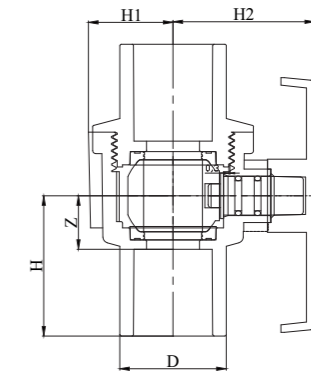
Flange



DN (mm)	Chủng loại Category	D (mm)	D <sub>1</sub> (mm)	D <sub>2</sub> (mm)	H (mm)	Z (mm)
110	Cấp nước/Water supply	219	179.5	130	79	19
140	Cấp nước/Water supply	250	210	162.6	92	15
160	Cấp nước/Water supply	286	240	184	103.5	16.5

**VAN CẦU**

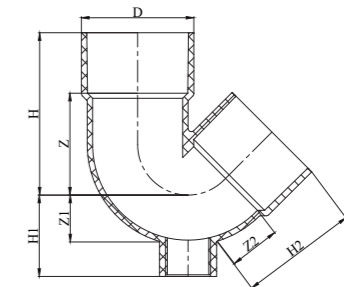
Valve



DN (mm)	Chủng loại Category	D (mm)	H (mm)	Z (mm)	H <sub>1</sub> (mm)	H <sub>2</sub> (mm)
21	Cấp nước/Water supply	30.6	41.3	17.3	22.6	38
27	Cấp nước/Water supply	35.8	47.2	18	28.4	47.6

**CON THỎ**

Bend Body

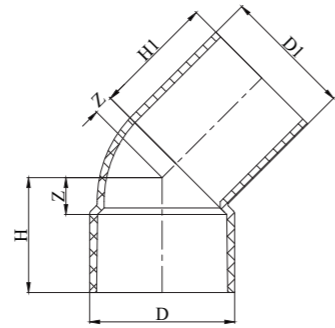


DN (mm)	Chủng loại Category	D (mm)	H (mm)	Z (mm)	H <sub>1</sub> (mm)	Z <sub>1</sub> (mm)	H <sub>2</sub> (mm)	Z <sub>2</sub> (mm)
60	Thoát nước/Water drainage	66.9	96.5	60.5	48.4	20.5	69.9	34.1
90	Thoát nước/Water drainage	98.4	146.3	95.3	64.6	43.8	108.7	58.1



**LỢI ÂM DƯƠNG**

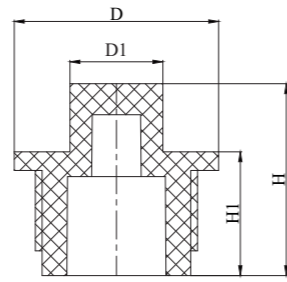
Male – Female 45° Elbow For S – Bend



DN (mm)	Chủng loại Category	D (mm)	H (mm)	Z (mm)	D <sub>1</sub> (mm)	H <sub>1</sub> (mm)	Z <sub>1</sub> (mm)
60	Thoát nước/Water drainage	66.9	53	17	60	56	9
90	Thoát nước/Water drainage	98.4	76	25	90.1	87	12

**NẮP BÍT REN NGOÀI**

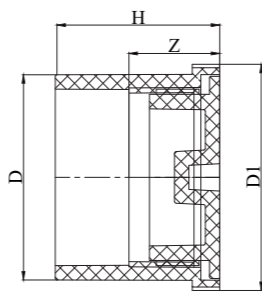
Male Threaded End Cap



DN (mm)	Chủng loại Category	D (mm)	D <sub>1</sub> (mm)	H (mm)	H <sub>1</sub> (mm)
27 x 3/4"	Cấp nước/Water supply	33	15	31	20

**BÍT XẢ**

Clean Out Plug



DN (mm)	Chủng loại Category	D (mm)	D <sub>1</sub> (mm)	H (mm)	Z (mm)
60	Thoát nước/Water drainage	60.1	66	48	20.5
75	Thoát nước/Water drainage	75.1	81	53	21
90	Thoát nước/Water drainage	90.1	95	61	24
110	Thoát nước/Water drainage	110	116.5	72	21.5
125	Thoát nước/Water drainage	125	131	81	22
140	Thoát nước/Water drainage	140	146	86	23
160	Thoát nước/Water drainage	160	166	96	25



**Chỉ tiêu kỹ thuật của keo dán ống nhựa PVC-U**

Technical standard of solvent cement for PVC-U pipes

Chỉ tiêu chất lượng Characteristics	Đơn vị Units	Mức chỉ tiêu Requirements	Phương pháp thử Testing method
Hàm lượng nhựa Resin content	%	≥ 10	ASTM D2564
Độ nhớt Dissolution	cP	≥ 90	ASTM D2564

**CHÚ Ý:**

- Đậy nắp kín sau khi sử dụng. Để xa tầm tay trẻ em.
- Tránh tiếp xúc với phần da nhạy cảm.
- Keo thừa sau khi dán có thể làm hỏng mối nối.

**WARNING:**

- Remember to recap after use. Keep out of children's reach
- Avoid contacting with sensitive skin
- Using too much solvent cement can cause damage to the joint



**Ống nhựa PVC-U lùn dây điện cứng (ống lùn tròn) Tiêu chuẩn BS EN 61386-21:2004+A11:2010**

PVC-U Round Conduit - BS EN 61386-21:2004+A11: 2010

Cỡ ống Size Ø	Đường kính ngoài ống Outside diameter (mm)	Độ dày thành ống Wall thickness (mm)	Lực nén (N) Compressive strength
16	15.7 – 16.0	1.15	320
		1.40	750
		1.75	1250
20	19.7 – 20.0	1.30	320
		1.55	750
		1.95	1250
25	24.6 – 25.0	1.50	320
		1.80	750
		2.00	1250
32	31.6 – 32.0	1.75	320
		2.10	750
		2.50	1250
40	39.6 – 40.0	2.10	320
		2.30	750
		2.60	1250
50	49.5 – 50.0	2.45	320
		2.80	750
		3.15	1250
63	62.4 – 63.0	3.00	750



**Ống lùn mềm (ống ruột gà) - Tiêu chuẩn BS EN 61386-22: 2004+A11: 2010**

PVC-U Flexible Conduit - BS EN 61386-22: 2004+A11: 2010

Cỡ ống Size Ø	Đóng gói (cuộn) Package (roll)
16	50m/cuộn
20	50m/cuộn
25	40m/cuộn
32	25m/cuộn
40	25m/cuộn
50	25m/cuộn



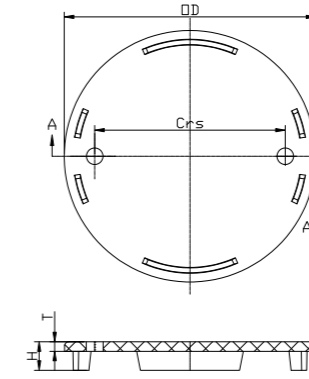
**Phụ kiện PVC-U**

**LUƠN DÂY ĐIỆN**

**HOA SEN**

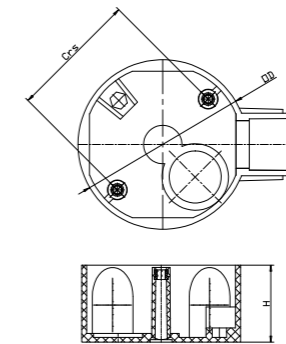
Tiêu chuẩn BS EN 61386-21:2004+A11:2010 & IEC 61386-21:2002

**NẮP HỘ NỐI TRÒN DÙNG VÍT**  
PVC Box Lid Round White



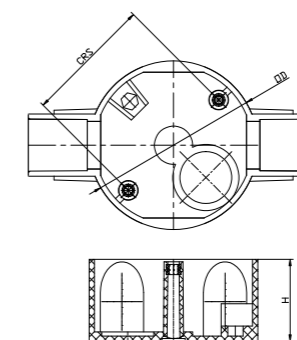
OD	CRS	H	T
66	50	2.5	7.5

**HỘ NỐI CHIA NGÃ MỘT ĐƯỜNG**  
One Way Junction Box



DN	OD	CRS	H
20	66	50	32
25	66	50	32

**HỘ NỐI CHIA NGÃ HAI ĐƯỜNG**  
Two Way Junction Box



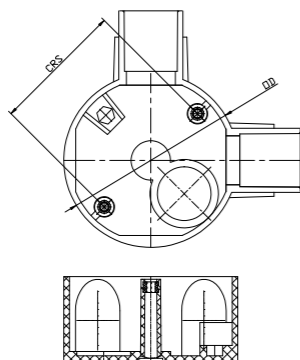
DN	OD	CRS	H
20	66	50	32
25	66	50	32



ỐNG NHỰA PVC-U LÙỒN DÂY ĐIỆN

HỘP NỐI CHIA NGÃ HAI ĐƯỜNG VUÔNG GÓC

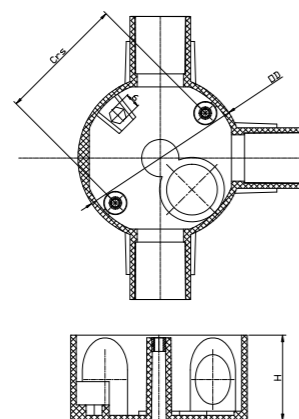
Two Way Angle Junction Box



DN	OD	CRS	H
20	66	50	32
25	66	50	32

HỘP NỐI CHIA NGÃ BA ĐƯỜNG

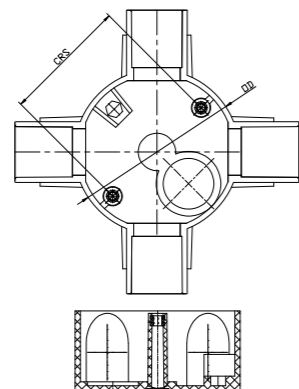
Three Way Junction Box



DN	OD	CRS	H
20	66	50	32
25	66	50	32

HỘP NỐI CHIA NGÃ BỐN ĐƯỜNG

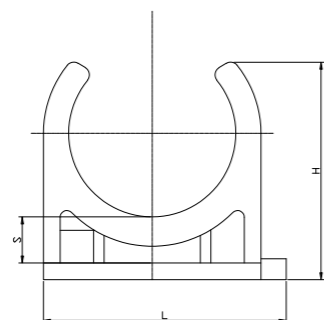
Four Way Junction Box



DN	OD	CRS	H
20	66	50	32
25	66	50	32

KẸP ĐỠ ỚNG

Conduit Pipe Support Clamps

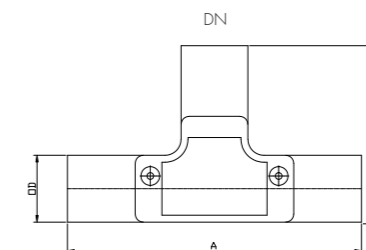


DN	S	L	H
16	4	17.3	24
20	7.5	26	26
25	7.5	32	29
32	7.5	40	32

ỐNG NHỰA PVC-U LÙỒN DÂY ĐIỆN

TÊ CỐ NẮP

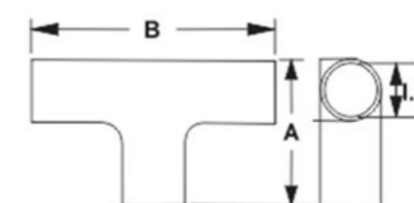
Inspection Tee (with Lid)



DN	OD	B	A
20	25	20	29
25	30	25	31
32	37	32	41

TÊ TRON

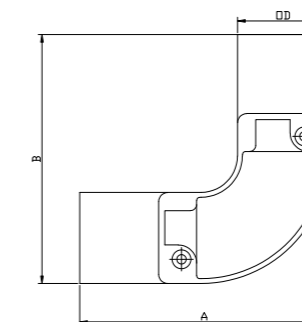
Plain Tee



DN	OD	B	A
16	20	55.8	37.5
20	25	63.6	46
25	30.4	79	55

CO 90° CỐ NẮP

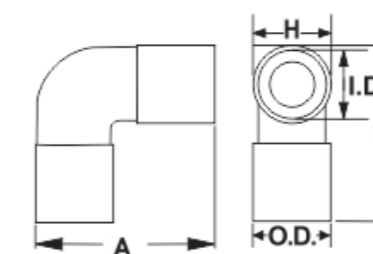
Inspection Elbow (with Lid)



DN	OD	A	B
20	25	20	28
25	30	25	36
32	37	32	40

CO TRON 90°

90° Plain Elbow



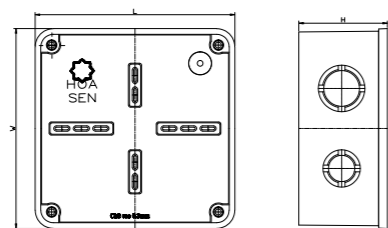
DN	OD	A	B
16	20	38.2	38.2
20	25	44.8	44.5
25	30.4	53.8	53.3



ỐNG NHỰA PVC-U LÙÒN DÂY ĐIỆN

**HỘP (BOX) NỐI DÂY TỰ CHỐNG CHÁY**

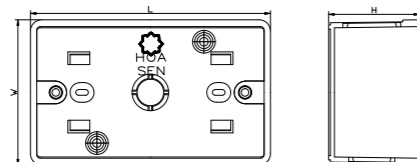
Adaptable Box



L	W	H	
110	110	50	
110	110	80	

**ĐẾ ÂM TƯỜNG CHỐNG THẤM**

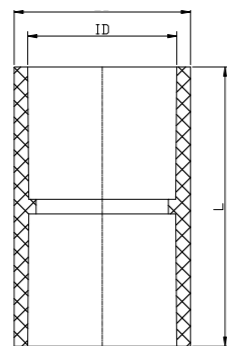
Recessed Wall Mount Box



L	W	H	
110	60	40	

**KHỚP NỐI TRON**

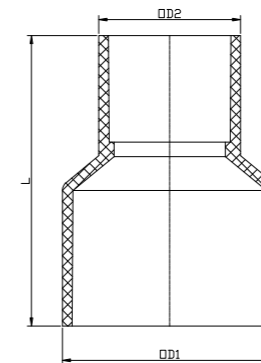
Coupling



DN	OD	ID	L
16	20	16	36
20	24	20	38
25	29	25	46
32	37	32	66
40	46	40	58

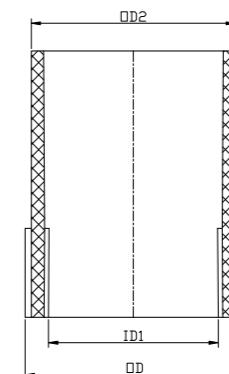
**KHỚP NỐI GIẢM**

Reducer Coupling



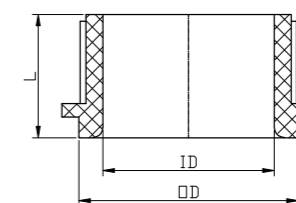
**KHỚP NỐI REN**

PVC Female Bush



**ĐÀU VẶN REN**

PVC Male Bush



ỐNG NHỰA PVC-U LÙÒN DÂY ĐIỆN

DN-dn	OD1	ID1	OD2
25-20	29.1	25.3	24.1
32-25	36.3	32.3	29.3
40-25	44.3	40.3	29.3

DN	OD	ID	L
20	26	20	34
25	31	25	40
32	39	32	48

DN	OD	ID	L
20	24	15	15
25	29.5	19	16
32	37	25	18





## Chống Tia UV - Thách Thức Năng Nóng

ỐNG NHỰA  
CHỊU NHIỆT PP-R

2 LỚP

LỚP NGOÀI  
Chống tia cực tím (UV)

LỚP TRONG  
Chịu nhiệt đến 95°C

- Lớp ngoài chống tia cực tím (UV), ngăn chặn quá trình lão hóa ống, tăng tuổi thọ công trình.
- Lớp trong chịu nhiệt đến 95°C.
- Không đóng, bám cặn bã, đảm bảo một nguồn nước hợp vệ sinh.
- Trọng lượng nhẹ, dễ di chuyển nên chi phí lắp đặt thấp.
- Màu sắc hài hòa, hình dáng phụ kiện hiện đại.
- Thích hợp sử dụng cho trong nhà và ngoài trời.

\* **Ghi chú:** Màu sắc lớp bên trong (Chịu nhiệt đến 95°C):  
Màu xanh dương hoặc màu trắng.

\* **Note:** Color of the inner layer (Heat resistant to 95°C):  
Blue or white.



# GIỚI THIỆU ỐNG NHỰA PP-R HOA SEN

Introduction of Hoa Sen Group PP-R Pipe

Sản xuất theo tiêu chuẩn DIN 8077:2008-09 & DIN 8078:2008-09  
Manufactured according to DIN 8077:2008-09 and DIN 8078:2008-09

## Đặc tính nổi bật của ống nhựa PP-R:

- Trọng lượng nhẹ, dễ di chuyển.
- Độ bền cơ học và độ chịu va đập cao
- Xu hướng đóng cặn và tỷ trọng ống thấp
- Tuổi thọ cao trên 50 năm
- Có thể sử dụng ở nhiệt độ từ 0°C đến 95°C
- Chi phí lắp đặt thấp.

## Lĩnh vực ứng dụng ống nhựa PP-R:

- Xây dựng dân dụng (dùng để dẫn nước nóng, lạnh trong sinh hoạt)
- Công nghiệp (dùng để dẫn dầu, chất lỏng ăn mòn cao, dung dịch dinh dưỡng, thực phẩm,...)
- Nông nghiệp (dẫn nước tưới tiêu,...)
- Y tế (dùng cho hệ thống cấp nước sạch tại các bệnh viện)
- Dùng cho hệ thống ống của các nhà máy sử dụng năng lượng mặt trời...

## Highlight advantages of PP-R pipes:

- Light-weight, ease of handling.
- High mechanical strength and impact - resistant.
- Low deposit/residue and density.
- Long lifespan of 50 years.
- Application possible between 0°C and 95°C.
- Low cost of installation.

## Application of PP-R pipes:

- Civil construction (applied as hot and cold water conveyance in households)
- Industries (applied as oil conveyance, high corrosive liquids, nutrient liquids, food,...)
- Agriculture (irrigation system,...)
- Medical field (applied in system of clean water supply in hospitals)
- Applied in pipelines system in solar energy - using plants.

### Tính chất Vật lý

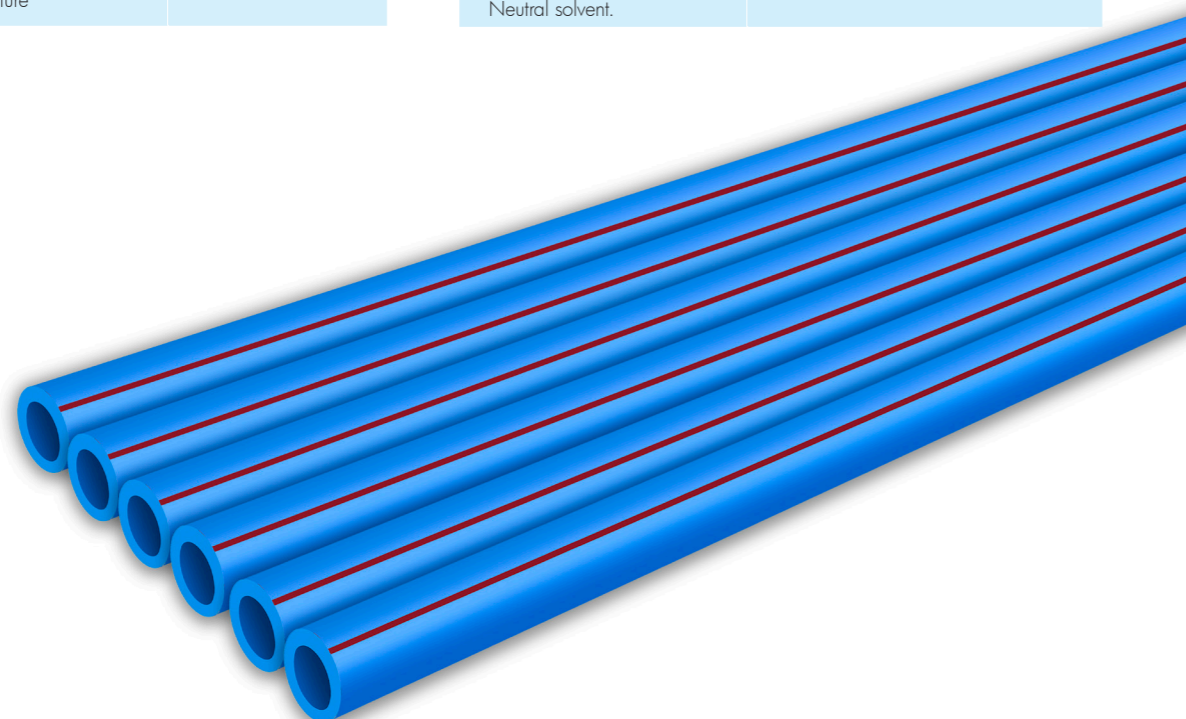
Physical features

Tỷ trọng Density	0.91 g/cm <sup>3</sup>
Hệ số giãn nở nhiệt Coefficient of linear expansion	0.15 mm/m°C
Điện trở suất bề mặt Surface resistivity	10 <sup>22</sup> Ωm
Nhiệt độ làm việc cho phép Allowed performing temperature	0 đến 95 °C

### Tính chất Hóa học

Chemical features

CHỊU ĐƯỢC Resistant	KHÔNG CHỊU ĐƯỢC Non - resistant
• Các loại dung dịch axit. Acid solutions.	• Các axit đậm đặc có tính oxy hóa. Concentrated oxidizing acid.
• Các loại dung dịch kiềm. Alkaline solutions.	• Các tác nhân halogen. Halogen agents.
• Các loại dung dịch muối. Saline.	
• Các loại dung môi yếu. Neutral solvent.	



## BẢNG QUY CÁCH ỐNG NHỰA PP-R / PP-R CHỐNG TIA UV

(Tiêu chuẩn áp dụng: DIN 8077:2008-09, DIN 8078:2008-09)

SPECIFICATIONS FOR PP-R PLASTIC PIPES

(DIN 8077:2008-09, DIN 8078:2008-09)

STT No.	Kích cỡ danh nghĩa Nominal size DN/ON	Đường kính ngoài Outside diameter (mm)	Độ Oval lớn nhất Largest oval degree (mm)	Độ dày thành ống Wall thickness e (mm)	Áp suất danh nghĩa Pressure Nominal PN (bar)
1	20	20.0 – 20.3	1.2	1.9	10
2				2.3	12.5
3				2.8	16
4				3.4	20
1	25	25.0 – 25.3	1.2	2.3	10
2				2.8	12.5
3				3.5	16
4				4.2	20
1	32	32.0 – 32.3	1.3	2.9	10
2				3.6	12.5
3				4.4	16
4				5.4	20
1	40	40.0 – 40.3	1.4	3.7	10
2				4.5	12.5
3				5.5	16
4				6.7	20
1	50	50.0 – 50.3	1.4	4.6	10
2				5.6	12.5
3				6.9	16
4				8.3	20
1	63	63.0 – 63.4	1.6	5.8	10
2				7.1	12.5
3				8.6	16
4				10.5	20
1	75	75.0 – 75.5	1.6	6.8	10
2				8.4	12.5
3				10.3	16
4				12.5	20
1	90	90.0 – 90.6	1.8	8.2	10
2				10.1	12.5
3				12.3	16
4				15.0	20
1	110	110.0 – 110.6	2.2	10.0	10
2				12.3	12.5
3				15.1	16
4				18.3	20

**BẢNG QUY CÁCH ỐNG NHỰA PP-R / PP-R CHỐNG TIA UV**

(Tiêu chuẩn áp dụng: DIN 8077:2008-09, DIN 8078:2008-09)

SPECIFICATIONS FOR PP-R PLASTIC PIPES

(DIN 8077:2008-09, DIN 8078:2008-09)

STT No.	Kích cỡ danh nghĩa Nominal size DN/ON	Đường kính ngoài Outside diameter (mm)	Độ Oval lớn nhất Largest oval degree (mm)	Độ dày thành ống Wall thickness e (mm)	Áp suất danh nghĩa Pressure Nominal PN (bar)
1	125	125.0 – 125.8	2.5	11.4	10
2				14.0	12.5
3				17.1	16
4				20.8	20
1	140	140.0 – 140.9	2.8	12.7	10
2				15.7	12.5
3				19.2	16
4				23.3	20
1	160	160.0 – 161.0	3.2	14.6	10
2				17.9	12.5
3				21.9	16
4				26.6	20

• Ghi chú: Màu sắc thân ống là màu xanh dương hoặc màu xanh lá cây.

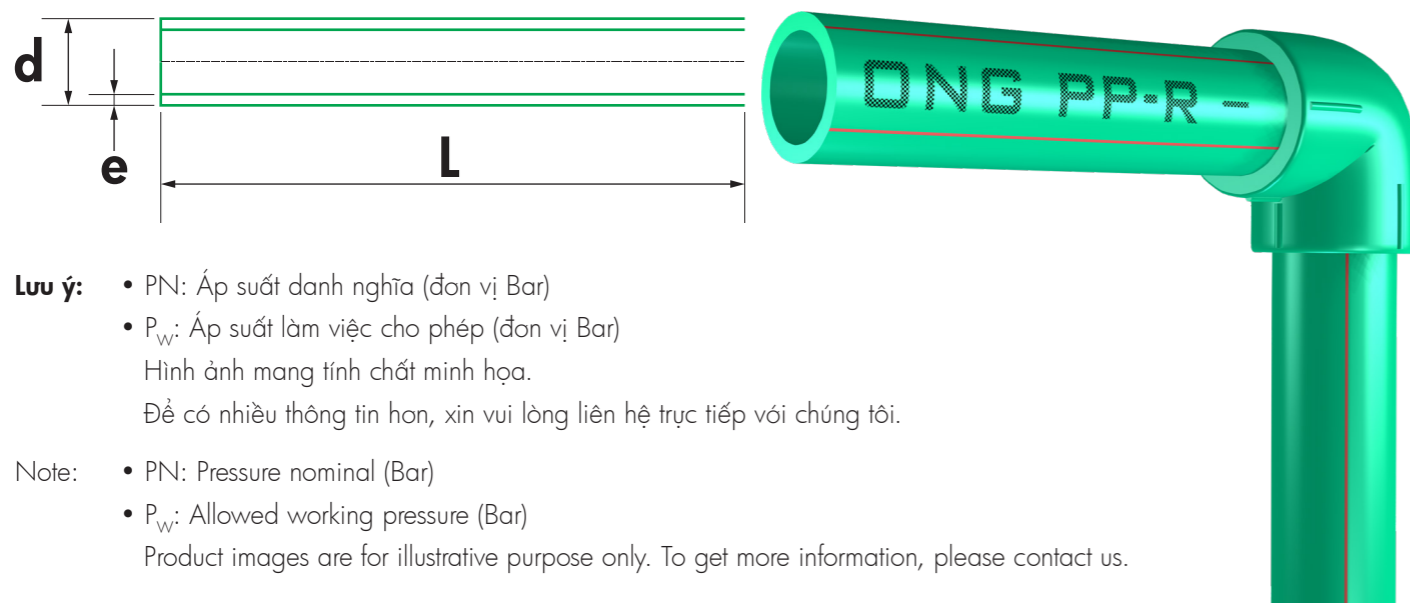
• Note: The pipe body color is royal blue or green

**Áp suất và tuổi thọ làm việc của ống nhựa PP-R**

Allowable working pressure

Nhiệt độ làm việc t Working temperature t (°C)	Tuổi thọ sử dụng (năm) Length of usage (year)	Áp suất làm việc cho phép P <sub>w</sub> (bar) Admission Pressure				
		S 5 SDR 11 PN 10	S 4 SDR 9 PN 12.5	S 3.2 SDR 7.4 PN 16	S 2.5 SDR 6 PN 20	S 2 SDR 5 PN 25
		≤ 10	1	21.1	26.5	33.4
	5	19.8	25.0	31.5	39.7	49.9
	10	19.3	24.4	30.7	38.6	48.7
	25	18.7	23.6	29.7	37.4	47.0
	50	18.2	23.0	28.9	36.4	45.9
	100	17.8	22.4	28.2	35.5	44.7
≤ 20	1	18.0	22.6	28.5	35.9	45.2
	5	16.9	21.3	26.8	33.7	42.5
	10	16.4	20.7	26.1	32.8	41.4
	25	15.9	20.0	25.2	31.7	39.9
	50	15.4	19.5	24.5	30.9	38.9
	100	15.0	18.9	23.9	30.1	37.8
≤ 30	1	15.3	19.2	24.2	30.5	38.5
	5	14.3	18.0	22.7	28.6	36.0
	10	13.9	17.5	22.1	27.8	35.0
	25	13.4	16.9	21.3	26.8	33.8
	50	13.0	16.4	20.7	26.1	32.9
	100	12.7	16.0	20.1	25.4	31.9
≤ 40	1	13.0	16.3	20.6	25.9	32.6
	5	12.1	15.3	19.2	24.2	30.5
	10	11.8	14.8	18.7	23.5	29.6
	25	11.3	14.3	18.0	22.6	28.5
	50	11.0	13.9	17.4	22.0	27.7

Nhiệt độ làm việc t Working temperature t (°C)	Tuổi thọ sử dụng (năm) Length of usage (year)	Áp suất làm việc cho phép P <sub>w</sub> (bar) Admission Pressure				
		S 5 SDR 11 PN 10	S 4 SDR 9 PN 12.5	S 3.2 SDR 7.4 PN 16	S 2.5 SDR 6 PN 20	S 2 SDR 5 PN 25
		≤ 40	100	10.7	13.5	16.9
≤ 50	1	11.0	13.8	17.4	21.9	27.6
	5	10.2	12.9	16.2	20.4	25.7
	10	9.9	12.5	15.7	19.8	25.0
	25	9.5	12.0	15.1	19.0	24.0
	50	9.2	11.6	14.7	18.5	23.3
	100	9.0	11.3	14.2	17.9	22.6
≤ 60	1	9.2	11.6	14.7	18.5	23.3
	5	8.6	10.8	13.6	17.2	21.6
	10	8.3	10.5	13.2	16.6	21.0
	25	8.0	10.1	12.7	16.0	20.1
	50	7.7	9.7	12.3	15.5	19.5
≤ 70	1	7.8	9.8	12.3	15.5	19.6
	5	7.2	9.1	11.4	14.4	18.1
	10	7.0	8.8	11.1	13.9	17.5
	25	6.0	7.6	9.6	12.1	15.2
	50	5.1	6.4	8.1	10.2	12.8
≤ 80	1	6.5	8.2	10.3	13.0	16.4
	5	5.7	7.2	9.1	11.5	14.5
	10	4.8	6.1	7.7	9.7	12.2
	25	3.9	4.9	6.2	7.8	9.8
≤ 95	1	4.6	5.8	7.3	9.2	11.6
	5	3.1	3.9	4.9	6.2	7.8



**Lưu ý:**

- PN: Áp suất danh nghĩa (đơn vị Bar)
- P<sub>w</sub>: Áp suất làm việc cho phép (đơn vị Bar)

Hình ảnh mang tính chất minh họa.  
Để có nhiều thông tin hơn, xin vui lòng liên hệ trực tiếp với chúng tôi.

**Note:**

- PN: Pressure nominal (Bar)
- P<sub>w</sub>: Allowed working pressure (Bar)

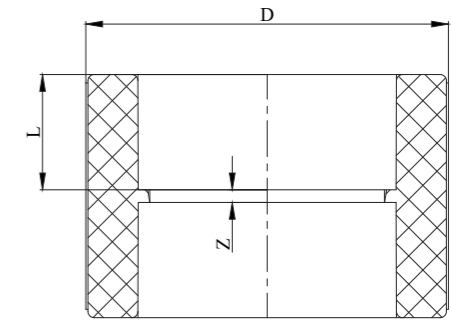
Product images are for illustrative purpose only. To get more information, please contact us.



Phụ kiện  
**PP-R**  
**HOA SEN**  
 Tiêu chuẩn: DIN 16962-5:2000-04

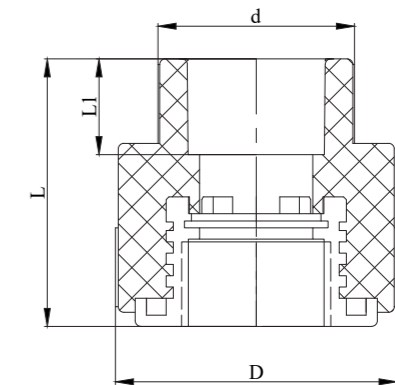


**NỐI**  
 Coupling



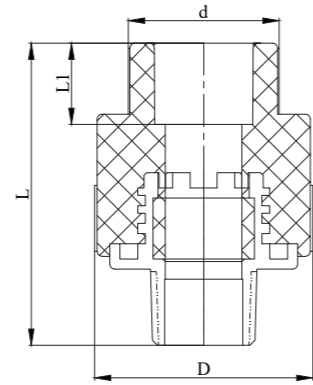
Đường Kính DN (mm)	D (mm)	L (mm)	z (mm)
20	29.7	16	5
25	34.9	17	5
32	44.9	21	6.5
40	56.2	21	8
50	69.6	24	9.5
63	86.5	27.5	3
90	121	32.7	5.1

**NỐI REN TRONG**  
 Female Threaded Adaptor



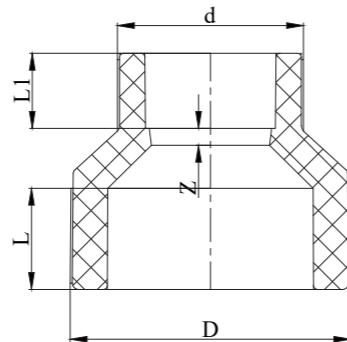
Đường Kính DN (mm x inch)	D (mm)	d (mm)	L <sub>1</sub> (mm)	L (mm)
20x1/2"	43	29.7	16	44.5
25x1/2"	43	34.9	17	45.5
25x3/4"	50	34.9	17	47.5
20x3/4"	50	29.7	16	49.5
32x1"	60	44.5	18	59

**NỐI REN NGOÀI**  
Male Threaded Adaptor



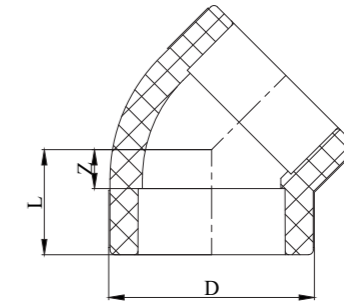
Đường Kính DN (mm x inch)	D (mm)	d (mm)	L <sub>1</sub> (mm)	L (mm)
20x3/4"	50	29.7	16	64.5
20x1/2"	43	29.7	16	59.5
25x1/2"	43	34.9	17	60.5
25x3/4"	50	34.9	17	62.5
32x1"	60	44.5	18	70
40x1.1/4"	72	54.3	20.5	77.5
50x1.1/2"	80	68.5	20.5	81

**NỐI GIẢM**  
Reducing coupling



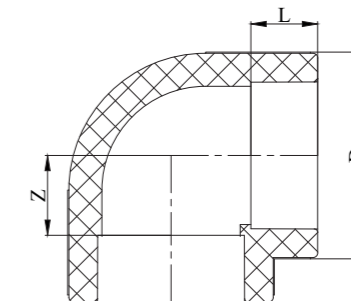
Đường Kính DN (mm)	D (mm)	d (mm)	z (mm)	L <sub>1</sub> (mm)	L (mm)
25/20	34.9	29.7	5	16	17
32/20	44.9	29.7	6.5	16	21
32/25	44.9	34.9	6.5	17	21
40/32	56.2	44.9	8	21	21
50/40	69.6	56.2	9.5	21	24
50/25	68.9	35.9	2.6	16	24
50/32	68.9	44.1	4	17	24
40/20	51	28.5	2	15	21.5
40/25	51	35	2.5	16	21.5
63/25	86	35	2.5	16	28
63/32	86	44	2.5	18.5	28
63/40	86	55	2.5	20	28
63/50	86	69	2.5	23.5	28

**CO 45°**  
45° Elbow



Đường Kính DN (mm)	D (mm)	L (mm)	z (mm)
20	29.3	17	5.5
25	36.1	17	6
32	46	19	8
40	56.8	21	11
50	70.2	24	17
63	86.1	27.7	16.3
90	121.6	33	22.5

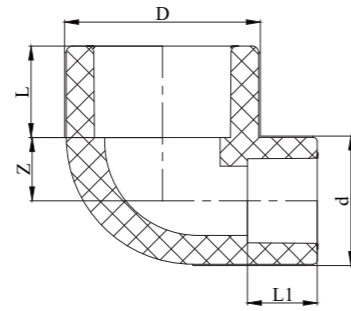
**CO 90°**  
90° Elbow



Đường Kính DN (mm)	D (mm)	L (mm)	z (mm)
20	29.7	16	13
25	34.9	17	15.5
32	44.9	21	20
40	56.2	21	25
50	69.6	24	31
63	86.7	28	33.5
75	103.2	30.2	39.3
90	121	32.7	47.3

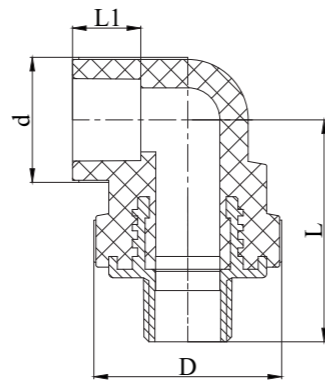


**CO GIẢM 90°**  
Male Threaded Adaptor



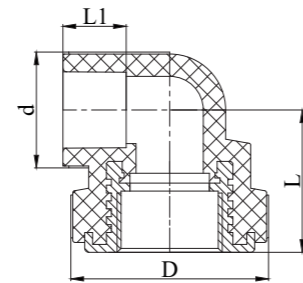
Đường Kính DN (mm)	D (mm)	d (mm)	z (mm)	L <sub>1</sub> (mm)	L (mm)
25/20	34.9	29.7	13	16	17
32/20	44.9	29.7	14.5	16	21
32/25	44.9	34.9	17	17	21

**CO REN NGOÀI 90°**  
Male Threaded 90° Elbow



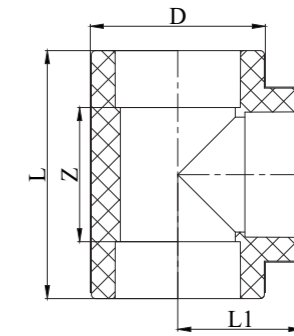
Đường Kính DN (mm x inch)	D (mm)	d (mm)	L (mm)	L <sub>1</sub> (mm)
20x1/2"	44	29.3	52	16
20x3/4"	50	29.3	52	18
25x1/2"	44	36.1	56	18
25x3/4"	50	36.1	56	18

**CO REN TRONG 90°**  
Female Threaded 90° Elbow



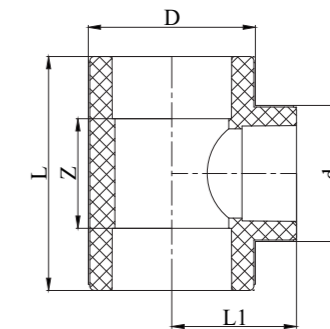
Đường Kính DN (mm x inch)	D (mm)	d (mm)	L (mm)	L <sub>1</sub> (mm)
20x1/2"	44	29.3	36	16
20x3/4"	50	29.3	36	18
25x1/2"	44	36.1	39.5	18
25x3/4"	50	36.1	39.5	18

**TÊ/ TÊ ĐỀU**  
Equal tee



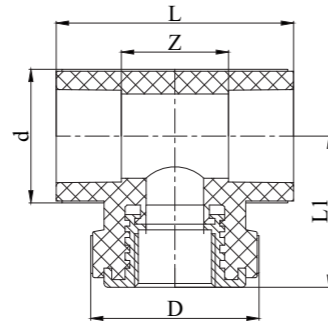
Đường Kính DN (mm)	D (mm)	z (mm)	L <sub>1</sub> (mm)	L (mm)
20	29.7	26	29	58
25	34.9	31	32.5	65
32	44.9	40	41	82
40	56.8	42	42	84
50	70.2	54	51	102
63	86.1	66	61	122
75	103.2	79.6	70	140
90	122	96	82	164

**TÊ GIẢM**  
Reducing tee



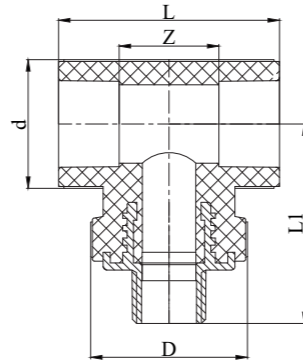
Đường Kính DN (mm)	D (mm)	d (mm)	z (mm)	L <sub>1</sub> (mm)	L (mm)
25/20	36.1	29.3	24	29	58
32/20	46	29.3	24	35	62
32/25	46	36.1	30	36	68
40/20	54.3	30.5	22.6	38	64
40/25	54.3	36.4	27.6	39.5	69
40/32	54.3	44.2	35.6	40.5	76
50/20	66.7	30	24.2	42	70.6
50/25	66.7	36.4	27.6	44	75
50/32	66.7	44.2	34	47	83
63/25	83.1	35.4	27.8	50.5	83
63/32	83.1	45.1	34.8	54	90.8
63/40	83.1	52.7	43.8	53.5	99.8
63/50	83.1	67.7	53.8	56.5	109.8

**TÊ REN TRONG**  
Female threaded tee



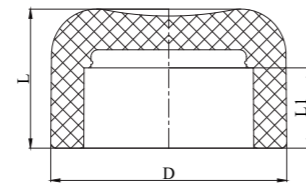
Đường Kính DN (mm x inch)	D (mm)	d (mm)	z (mm)	L <sub>1</sub> (mm)	L (mm)
20x1/2"	44	29.3	22	36	54
20x3/4"	50	29.3	22	36	54
25x1/2"	44	34.9	28	39.5	62
25x3/4"	50	36.1	28	39.5	62

**TÊ REN NGOÀI**  
Male threaded tee



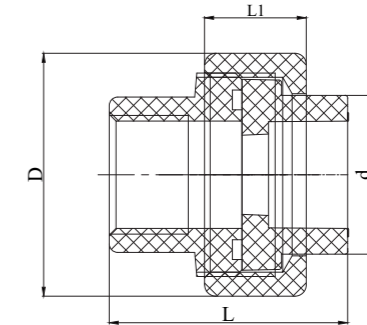
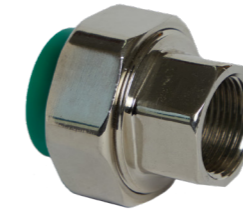
Đường Kính DN (mm x inch)	D (mm)	d (mm)	z (mm)	L <sub>1</sub> (mm)	L (mm)
20x1/2"	44	29.3	22	52	54
20x3/4"	50	29.3	22	52	54
25x1/2"	44	36.1	28	56	62
25x3/4"	50	36.1	28	56	62

**NẮP BÍT/ BÍT ĐẦU**  
End cap



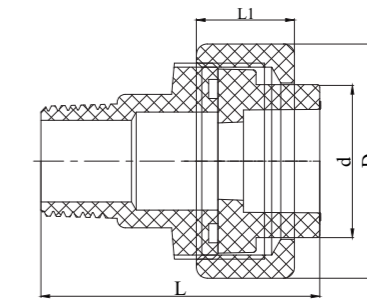
Đường Kính DN (mm)	D (mm)	L <sub>1</sub> (mm)	L (mm)
20	27.99	18.5	23.5
25	34	19.5	25
32	44	21.5	28
40	52.3	26	33
50	68	28.3	40
63	85	28.5	39

**RẮC CO REN TRONG**  
Female Hexagonal Union Adaptor



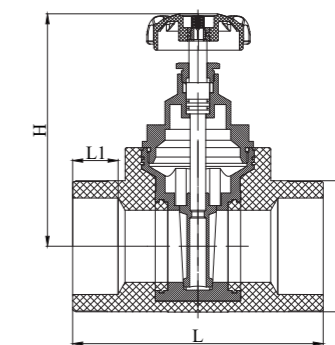
Đường Kính DN (mm x inch)	D (mm)	d (mm)	L <sub>1</sub> (mm)	L (mm)
20x1/2"	40	28.1	18	44
25x3/4"	46	33.8	18.5	47.8
32x1"	55	42	21	56.6

**RẮC CO REN NGOÀI**  
Male Hexagonal Union Adaptor



Đường Kính DN (mm x inch)	D (mm)	d (mm)	L <sub>1</sub> (mm)	L (mm)
20x1/2"	40	28.1	18	51.2
25x3/4"	46	33.8	18.5	57.8
32x1"	55	42	21	67.6

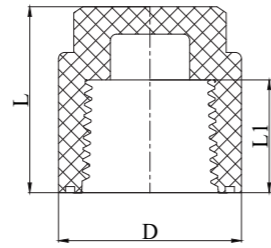
**VAN CỬA/ VAN XOAY**  
Stop valve



Đường Kính DN (mm x inch)	D (mm)	L (mm)	L <sub>1</sub> (mm)	H (mm)
20	30.1	80	16	77
25	36	90	18	88.7
32	45	100	20	90.8
40	55	120	21	120
50	69	140	26	130
63	83.7	160	29	146

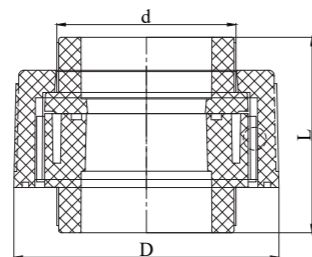


**BÍT REN TRONG/ NẮP KHÓA REN TRONG**  
Female Screw Cap



Đường Kính DN (mm x inch)	D (mm)	L <sub>1</sub> (mm)	L (mm)
20x1/2"	30	18.5	30.5

**RẮC CO HÀN/ RẮC CO TRON**  
PP-R union adaptor



Đường Kính DN (mm x inch)	d (mm)	D (mm)	L (mm)
50	66.9	99	73

**Ghi chú:** Các bảng thông số kích thước trên áp dụng cho cả loại Phụ kiện ống nhựa PP-R chống tia cực tím (tia UV).  
Màu sắc phụ kiện là màu xanh dương hoặc màu xanh lá cây.  
**Remarks:** The above sizes are also applied to UV resistance PP-R fittings and accessories.  
The color of accessories is blue or green.



**Ống nhựa**  
**HDPE**  
**HOA SEN**  
**HOA SEN HDPE PLASTIC PIPE**  
**TIÊU CHUẨN TCVN 7305-2: 2008/ ISO 4427-2: 2007**

# GIỚI THIỆU ỐNG NHỰA HDPE HOA SEN

## Introduction of Hoa Sen Group HDPE pipelines

Sản xuất theo tiêu chuẩn TCVN 7305-2:2008/ISO 4427-2:2007  
Manufactured according to Standard TCVN 7305-2:2008/ISO 4427-2:2007

### Ưu điểm của ống nhựa HDPE:

- Độ kín (kín nước, kín hơi) rất cao không bị rò rỉ.
- Tuổi thọ cao khi sử dụng (nếu sử dụng đúng yêu cầu kỹ thuật tuổi thọ của ống bền không dưới 50 năm).
- Có tính chống lại các loại hóa chất.
- Chi phí lắp đặt và bảo dưỡng thấp, tuổi thọ cao.
- Không độc, không gây ảnh hưởng sức khỏe con người.

### Các đặc tính nổi bật của ống nhựa HDPE:

- Nhẹ nhàng, dễ vận chuyển.
- Mặt trong, ngoài ống bóng, hệ số ma sát nhỏ.
- Sử dụng đúng yêu cầu kỹ thuật độ bền không dưới 50 năm.
- Chịu được ánh nắng mặt trời không bị ion hóa dưới tia cực tím của ánh sáng mặt trời.
- Chi phí lắp đặt thấp so với các loại ống khác

### Ứng dụng của ống nhựa HDPE:

Applications of HDPE pipes:

Cấp nước, thoát nước, dẫn truyền nước thải, luồn dây điện, cáp quang, bơm cát và các ứng dụng khác.  
Water supply, drainage, sewage conveyance, electrical wire and optical fiber covering, sand plumbing and other various applications.

HDPE (High Density Polyethylene) khác với PE thông thường ở chỗ số lượng monomer trong chuỗi phân tử lớn hơn rất nhiều. Do đó, HDPE có độ cứng và sức chịu va đập cao, độ bền hóa học đặc biệt, chịu ứng suất nứt do tác động của môi trường và có đặc tính cách điện cao.

HDPE (High Density Polyethylene) is different from normal PE at the amount of monomers in larger molecular chain. Therefore, HDPE possesses toughness and high impact strength, unique chemical durability, endures cracking pressure due to environment impact and good electrical insulation.

Tính chất Vật lý Physical features	
Tỷ trọng Density	Min <b>0.93</b> g/cm <sup>3</sup>
Điện trở suất bề mặt Surface resistivity	<b>10<sup>12</sup></b> Ωm
Chỉ số chảy tối đa (190°C) Melt flow index	<b>1.4</b> g/10 phút

Tính chất Hóa học Chemical features	
CHỊU ĐƯỢC Resistant	KHÔNG CHỊU ĐƯỢC Non – resistant
• Các loại dung dịch axit. Acid solutions.	• Các axit đậm đặc có tính oxy hóa. Concentrated oxidizing acid.
• Các loại dung dịch kiềm. Alkaline solutions.	• Các tác nhân halogen. Halogen agents.
• Các loại dung dịch muối. Neutral solvent.	

### Advantages of HDPE pipes:

- High tightness (watertight, airtight), leak-free.
- Long life span (designed lifetime of pipe is over 50 years when correct using complies with technical requirement.
- Ability to resist against wide array of chemicals.
- Low cost of installation and maintenance, long life span.
- Non-toxic, not affecting to human health.

### Highlight advantages of HDPE pipes:

- Light-weight, ease of handling.
- Shiny inner and outer surface, small coefficient of friction.
- Correct using in comply with technical requirement leads the life span of over 50 years.
- Ability to perform under sunlight, unable to be ionized under UV radiation of sunlight.
- Low installation cost compared with other kinds of pipes.

## BẢNG QUY CÁCH ỐNG NHỰA HDPE

(Tiêu chuẩn áp dụng: TCVN 7305-2:2008/ISO 4427-2:2007)

SPECIFICATIONS FOR HDPR PLASTIC PIPES

(TCVN 7305-2:2008/ISO 4427-2:2007)

STT No.	Kích cỡ danh nghĩa Nominal size DN/ON	Đường kính ngoài Outside diameter (mm)	Độ dày thành ống Wall thickness e (mm)	Áp suất danh nghĩa Pressure Nominal PN (bar)
1	20	20.0-20.3	1.2	10
2			1.4	10
3			2.0	16
4			2.3	20
1	25	25.0-25.3	1.2	8
2			1.5	10
3			2.0	12.5
4			2.3	16
5			2.8	16
6			3.0	20
1	27	27.0-27.3	1.5	8
2			1.9	10
1	29	29.0-29.3	1.5	8
2			1.9	10
1	32	32.0-32.3	2.0	10
2			2.4	12.5
3			3.0	16
4			3.2	16
5			3.6	20
1	36	36.0-36.3	1.8	8
2			1.9	8
3			2.5	10
1	40	40.0-40.4	2.0	8
2			2.4	10
3			3.0	12.5
4			3.7	16
5			4.5	20
1	42	42.0-42.4	2.0	8
1	50	50.0-50.4	2.0	6
2			2.4	8
3			3.0	10
4			3.7	12.5
5			4.6	16
6			5.6	20



**BẢNG QUY CÁCH ỐNG NHỰA HDPE**

(Tiêu chuẩn áp dụng: TCVN 7305-2:2008/ISO 4427-2:2007)

## SPECIFICATIONS FOR HDPR PLASTIC PIPES

(TCVN 7305-2:2008/ISO 4427-2:2007)

STT No.	Kích cỡ danh nghĩa Nominal size DN/ON	Đường kính ngoài Outside diameter (mm)	Độ dày thành ống Wall thickness e (mm)	Áp suất danh nghĩa Pressure Nominal PN (bar)
1	63	63.0-63.4	2.3	6
2			2.5	6
3			3.0	8
4			3.2	8
5			3.8	10
6			4.7	12.5
7			5.8	16
8			7.1	20
1	75	75.0-75.5	2.9	6
2			3.6	8
3			4.5	10
4			5.6	12.5
5			6.8	16
6			8.4	20
1	90	90.0-90.6	3.0	6
2			3.5	6
3			4.3	8
4			5.4	10
5			6.7	12.5
6			8.2	16
7			10.1	20
1	110	110.0-110.7	4.0	6
2			4.2	6
3			5.3	8
4			6.6	10
5			8.1	12.5
6			10.0	16
7			12.3	20
1	125	125.0-125.8	4.8	6
2			6.0	8
3			7.4	10
4			9.2	12.5
5			11.4	16

**BẢNG QUY CÁCH ỐNG NHỰA HDPE**

(Tiêu chuẩn áp dụng: TCVN 7305-2:2008/ISO 4427-2:2007)

## SPECIFICATIONS FOR HDPR PLASTIC PIPES

(TCVN 7305-2:2008/ISO 4427-2:2007)

STT No.	Kích cỡ danh nghĩa Nominal size DN/ON	Đường kính ngoài Outside diameter (mm)	Độ dày thành ống Wall thickness e (mm)	Áp suất danh nghĩa Pressure Nominal PN (bar)
1	140	140.0-140.9	4.0	5
2			5.4	6
3			6.7	8
4			8.3	10
5			10.3	12.5
6			12.7	16
1	160	160.0-161.0	5.0	5
2			6.2	6
3			7.7	8
4			9.5	10
5			11.8	12.5
6			14.6	16
1	180	180.0-181.1	6.9	6
2			8.6	8
3			10.7	10
4			13.3	12.5
5			16.4	16
1	200	200.0-201.2	7.7	6
2			9.6	8
3			11.9	10
4			14.7	12.5
5			18.2	16
1	225	225.0-226.4	8.6	6
2			10.8	8
3			13.4	10
4			16.6	12.5
5			20.5	16
1	250	250.0-251.5	9.6	6
2			11.9	8
3			14.8	10
4			18.4	12.5
5			22.7	16

**BẢNG QUY CÁCH ỐNG NHỰA HDPE**

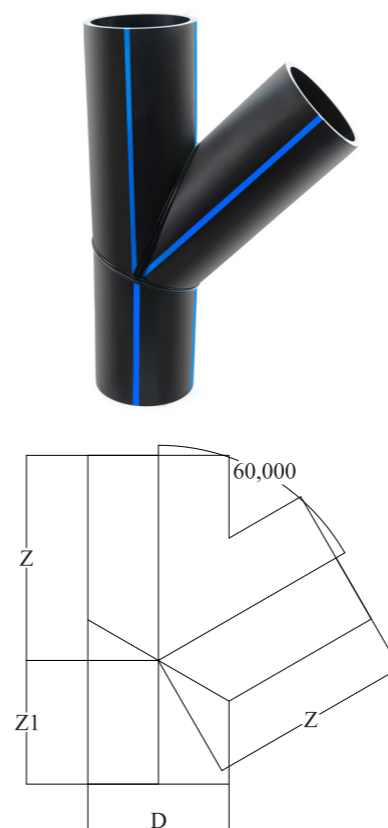
(Tiêu chuẩn áp dụng: TCVN 7305-2:2008/ISO 4427-2:2007)

**SPECIFICATIONS FOR HDPE PLASTIC PIPES**

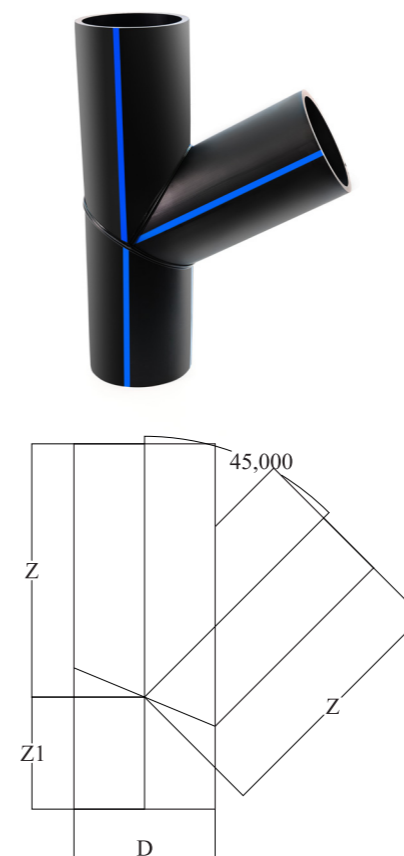
(TCVN 7305-2:2008/ISO 4427-2:2007)

STT No.	Kích cỡ danh nghĩa Nominal size DN/ON	Đường kính ngoài Outside diameter (mm)	Độ dày thành ống Wall thickness e (mm)	Áp suất danh nghĩa Pressure Nominal PN (bar)
1	280	280.0-281.7	10.7	6
2			13.4	8
3			16.6	10
4			20.6	12.5
5			25.4	16
1	315	315.0-316.9	12.1	6
2			15.0	8
3			18.7	10
4			23.2	12.5
5			28.6	16
1	355	355.0-357.2	13.6	6
2			16.9	8
3			21.1	10
4			26.1	12.5
5			32.2	16
1	400	400.0-402.4	9.8	4
2			15.3	6
3			19.1	8
4			23.7	10
5			29.4	12.5
6			36.3	16
1	450	450.0-452.7	17.2	6
2			21.5	8
3			26.7	10
4			33.1	12.5
5			40.9	16
1	500	500.0-503.0	19.1	6
2			23.9	8
3			29.7	10
4			36.8	12.5
5			45.4	16
1	560	560.0-563.4	21.4	6
2			26.7	8
3			33.2	10
4			41.2	12.5
5			50.8	16
1	630	630.0-633.8	15.4	4
2			24.1	6
3			30.0	8
4			37.4	10
5			46.3	12.5
6			57.2	16
1	710	710.0-716.4	27.2	6
2			33.9	8

**Tê 60**  
60° Tee



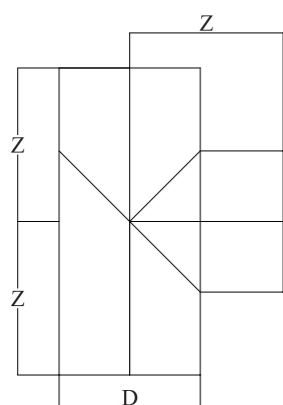
**Tê 45**  
45° Tee



DN (mm)	D <sub>min</sub> (mm)	Z <sub>min</sub> (mm)	Z <sub>1min</sub> (mm)
90	90	227	176
110	110	265	201
125	125	278	206
140	140	291	210
160	160	308	216
180	180	325	222
200	200	393	277
225	225	414	285
250	250	466	322
280	280	492	330
315	315	552	371
355	355	637	432
400	400	676	445
450	450	719	460
500	500	783	494
560	560	855	531
630	630	915	552

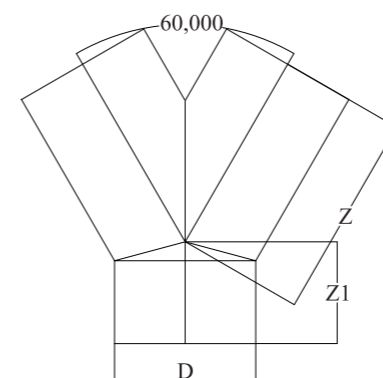
DN (mm)	D <sub>min</sub> (mm)	Z <sub>min</sub> (mm)	Z <sub>1min</sub> (mm)
90	90	258	168
110	110	302	192
125	125	320	195
140	140	338	199
160	160	363	203
180	180	387	207
200	200	461	261
225	225	491	266
250	250	551	301
280	280	587	308
315	315	660	345
355	355	758	403
400	400	812	412
450	450	873	423
500	500	953	453
560	560	1045	486
630	630	1130	500

**Chữ T**  
Tee



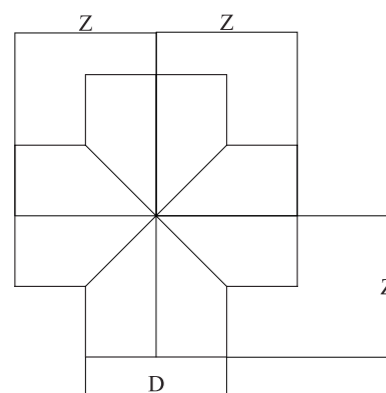
DN (mm)	D <sub>min</sub> (mm)	Z <sub>min</sub> (mm)
90	90	195
110	110	225
125	125	232
140	140	240
160	160	250
180	180	260
200	200	320
225	225	332
250	250	375
280	280	390
315	315	437
355	355	507
400	400	530
450	450	555
500	500	600
560	560	650
630	630	685

**Chữ Y 60°**  
60° Wye



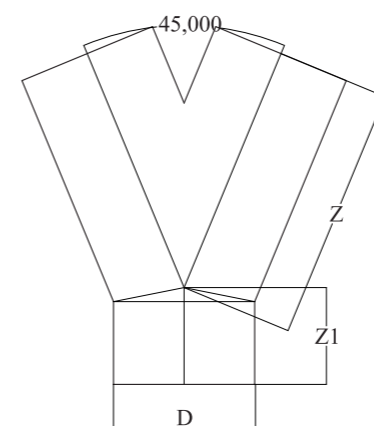
DN (mm)	D <sub>min</sub> (mm)	Z <sub>min</sub> (mm)	Z <sub>1min</sub> (mm)
90	90	227	162
110	110	265	184
125	125	278	186
140	140	291	188
160	160	308	191
180	180	325	194
200	200	393	246
225	225	414	250
250	250	466	283
280	280	492	287
315	315	552	322
355	355	637	377
400	400	676	383
450	450	719	390
500	500	783	417
560	560	855	445
630	630	915	454

**Tứ thông**  
Cross



DN (mm)	D <sub>min</sub> (mm)	Z <sub>min</sub> (mm)	Z <sub>1min</sub> (mm)
90	90	90	195
110	110	110	225
125	125	125	232
140	140	140	240
160	160	160	250
180	180	180	260
200	200	200	320
225	225	225	332
250	250	250	375
280	280	280	390
315	315	315	437
355	355	355	507
400	400	400	530
450	450	450	555
500	500	500	600
560	560	560	650
630	630	630	685

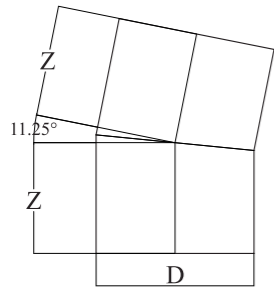
**Chữ Y 45°**  
45° Wye



DN (mm)	D <sub>min</sub> (mm)	Z <sub>min</sub> (mm)	Z <sub>1min</sub> (mm)
90	90	258	158
110	110	302	180
125	125	320	182
140	140	338	183
160	160	363	185
180	180	387	187
200	200	461	239
225	225	491	242
250	250	551	274
280	280	587	277
315	315	660	311
355	355	758	365
400	400	812	369
450	450	873	374
500	500	953	399
560	560	1045	425
630	630	1130	432

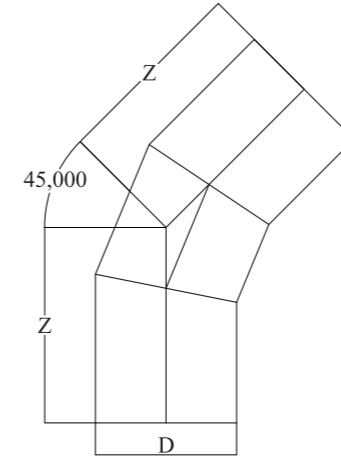


**Co 11.25**  
11.25 Elbow



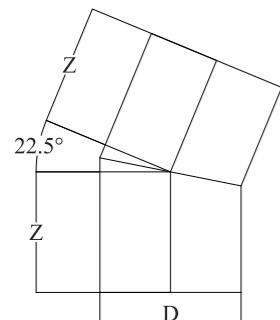
DN (mm)	D <sub>min</sub> (mm)	Z <sub>min</sub> (mm)
90	90	154
110	110	175
125	125	176
140	140	176
160	160	177
180	180	178
200	200	229
225	225	231
250	250	262
280	280	263
315	315	295
355	355	347
400	400	349
450	450	352
500	500	374
560	560	397
630	630	401

**Co 45**  
45° Elbow



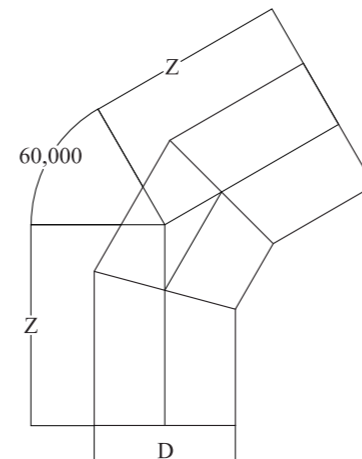
DN (mm)	D <sub>min</sub> (mm)	Z <sub>min</sub> (mm)
90	90	213
110	110	237
125	125	240
140	140	243
160	160	246
180	180	250
200	200	304
225	225	309
250	250	344
280	280	349
315	315	395
355	355	458
400	400	475
450	450	499
500	500	528
560	560	560
630	630	573

**Co 22.5**  
22.5 Elbow



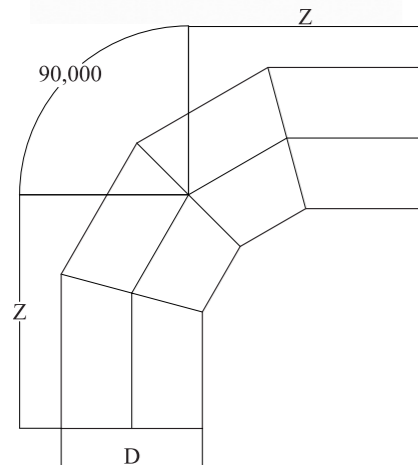
DN (mm)	D <sub>min</sub> (mm)	Z <sub>min</sub> (mm)
90	90	158
110	110	180
125	125	182
140	140	183
160	160	185
180	180	187
200	200	239
225	225	242
250	250	274
280	280	277
315	315	311
355	355	365
400	400	369
450	450	374
500	500	399
560	560	425
630	630	432

**Co 60**  
60° Elbow

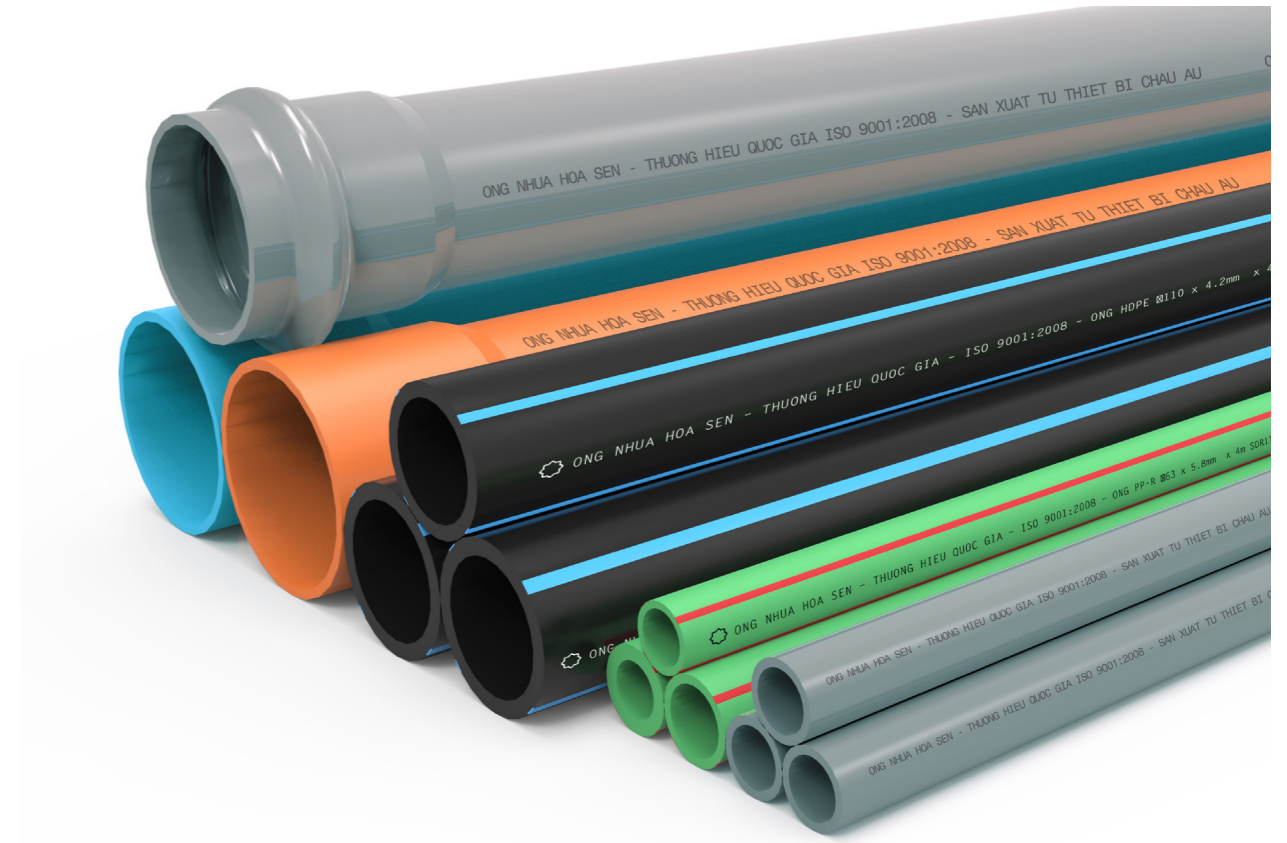


DN (mm)	D <sub>min</sub> (mm)	Z <sub>min</sub> (mm)
90	90	215
110	110	240
125	125	244
140	140	248
160	160	253
180	180	258
200	200	313
225	225	319
250	250	355
280	280	363
315	315	410
355	355	475
400	400	494
450	450	520
500	500	552
560	560	587
630	630	605

**Co 90**  
90° Elbow



DN (mm)	D <sub>min</sub> (mm)	Z <sub>min</sub> (mm)
90	90	215
110	110	240
125	125	244
140	140	248
160	160	253
180	180	258
200	200	313
225	225	319
250	250	355
280	280	363
315	315	410
355	355	475
400	400	494
450	450	520
500	500	552
560	560	587
630	630	605



**Hồ sơ Chứng nhận**

**ỐNG  
NHỰA  
HOA  
SEN**

**HOA SEN PLASTIC PIPES  
LIST OF CERTIFICATES**

**HỒ SƠ CHỨNG NHẬN ỐNG NHỰA HOA SEN**  
HOA SEN PIPES - LIST OF CERTIFICATES

STT No.	Tên Sản Phẩm Name of product	Tiêu chuẩn Applicable standards	Đơn vị đánh giá Certificated by
1	<b>Ống nhựa Polyvinyl clorua không hóa dẻo (PVC-U) dùng cho hệ thống cấp và thoát nước trong điều kiện có áp suất; đường kính danh nghĩa từ 21 mm đến 630 mm;</b> PVC-unplasticized Pipe for Cold Water Services in the pressure conditions; nominal diameter range of 21 mm - 630 mm	QCVN 16:2019/BXD	<b>Trung tâm chứng nhận phù hợp Quacert</b> Vietnam Certification Centre (Quacert)
2	<b>Phụ tùng ống nhựa Polyvinyl clorua không hóa dẻo (PVC-U) dùng cho hệ thống cấp và thoát nước trong điều kiện có áp suất; đường kính danh nghĩa từ 21mm đến 315mm; áp suất danh nghĩa: PN 6; PN 9; PN 10; PN 12 và PN 15;</b> PVC-unplasticized Pipe for Cold Water Services in the pressure conditions; nominal diameter range of 21 mm - 315mm; nominal pressure: PN 6; PN 9; PN 10; PN 12 and PN 15	QCVN 16:2019/BXD	<b>Trung tâm chứng nhận phù hợp Quacert</b> Vietnam Certification Centre (Quacert)
3	<b>Ống nhựa Polyetylen dùng để cấp nước, loại PE 100; dùng cho hệ thống cấp và thoát nước trong điều kiện có áp suất; đường kính danh nghĩa từ 20 mm đến 630 mm;</b> Polyethylene (PE) pipes for water supply, PE 100 compound, under pressure conditions; nominal diameter range of 20 mm - 630 mm	QCVN 16:2019/BXD	<b>Trung tâm chứng nhận phù hợp Quacert</b> Vietnam Certification Centre (Quacert)
4	<b>Ống nhựa copolyme ngẫu nhiên Polypropylen (PP-R) dùng để dẫn nước nóng và lạnh trong điều kiện có áp suất; đường kính danh nghĩa từ 20 mm đến 160 mm; dãy ống và tỷ số kích thước: Từ S2.5 đến S5;</b> Polypropylene-random pipes for cold water and hot water services under pressure conditions; nominal diameter range of 20 mm - 160 mm; pipe series and aspect ratio: From S2.5 to S5	QCVN 16:2019/BXD	<b>Trung tâm chứng nhận phù hợp Quacert</b> Vietnam Certification Centre (Quacert)
5	<b>Dụng cụ bằng nhựa tiếp xúc trực tiếp với thực phẩm: ống nhựa High Density Polyethylene (HDPE), đường kính danh nghĩa từ 20mm đến 630mm</b> Synthetic resin implement in direct contact with foods: High Density Polyethylene (HDPE) pipes, nominal diameter of 20 mm - 630 mm	QCVN 12:1:2011/BYT	<b>Trung tâm chứng nhận phù hợp Quacert</b> Vietnam Certification Centre (Quacert)
6	<b>Dụng cụ bằng nhựa tiếp xúc trực tiếp với thực phẩm: Ống nhựa Polypropylene (PP) (tên thương mại: Ống nhựa chịu nhiệt PP-R), đường kính danh nghĩa từ 20mm đến 160mm</b> Synthetic resin implement in direct contact with foods: Polypropylene-random (PP-R), nominal diameter of 20 mm - 160mm	QCVN 12:1:2011/BYT	<b>Trung tâm chứng nhận phù hợp Quacert</b> Vietnam Certification Centre (Quacert)

**HỒ SƠ CHỨNG NHẬN ỐNG NHỰA HOA SEN**  
HOA SEN PIPES - LIST OF CERTIFICATES

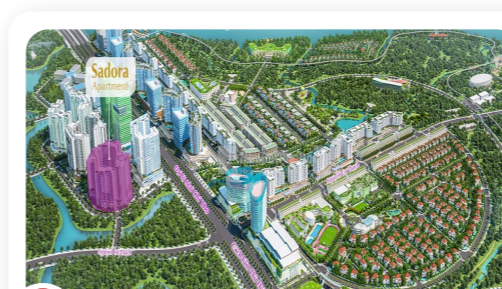
STT No.	Tên Sản Phẩm Name of product	Tiêu chuẩn Applicable standards	Đơn vị đánh giá Certificated by
7	<b>Ống nhựa Polyvinyl Clorua không hóa dẻo (PVC-U) dùng cho hệ thống cấp nước và thoát nước trong điều kiện có áp suất, đường kính từ 21 mm đến 630 mm</b> PVC-unplasticized Pipe for Cold Water Services in the pressure conditions; diameter range of 21 mm - 630 mm	TCVN 8491-2:2011/ ISO 1452-2:2009	<b>Trung tâm chứng nhận phù hợp Quacert</b> Vietnam Certification Centre (Quacert)
8	<b>Ống nhựa PVC-U chịu áp lực</b> PVC pipes and fittings for pressure applications	AS/NZS 1477:2006	<b>Trung tâm chứng nhận phù hợp Quacert</b> Vietnam Certification Centre (Quacert)
9	<b>Ống nhựa Polyetylen (PE) dùng để cấp nước, loại PE 100</b> Polyethylene (PE) pipes for water supply, PE 100 compound	TCVN 7305-2:2008/ISO 4427-2:2007	<b>Trung tâm chứng nhận phù hợp Quacert</b> Vietnam Certification Centre (Quacert)
10	<b>Ống nhựa Polyetylen (PE) dùng để cấp nước, loại PE 100, nhóm 1</b> Polyethylene (PE) pipes for water supply, PE 100 compound, series 1	AS/NZS 4130:2009	<b>Trung tâm chứng nhận phù hợp Quacert</b> Vietnam Certification Centre (Quacert)
11	<b>Ống nhựa Polyetylen (PE) dùng để cấp nước, loại PE 100, đường kính danh nghĩa từ 20mm đến 630mm</b> Polyethylene (PE) pipes for water supply, PE 100 compound, nominal diameter of 20 mm - 630 mm	Din 8074:2011-12 & Din 8075:2011-12	<b>Trung tâm chứng nhận phù hợp Quacert</b> Vietnam Certification Centre (Quacert)
12	<b>Ống nhựa chịu nhiệt PP-R</b> Polypropylene-random (PP-R)	DIN 8077:2008-09; DIN 8078:2008-09	<b>Trung tâm chứng nhận phù hợp Quacert</b> Vietnam Certification Centre (Quacert)



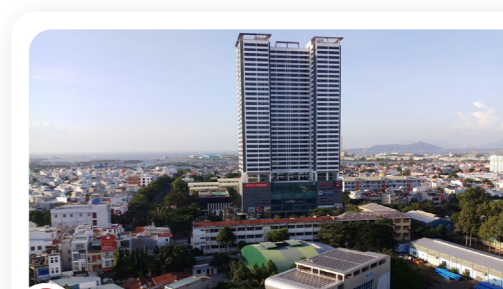
HỒ SƠ CHỨNG NHẬN ỐNG NHỰA HOA SEN  
HOA SEN PIPES - LIST OF CERTIFICATES

STT No.	Tên Sản Phẩm Name of product	Tiêu chuẩn Applicable standards	Đơn vị đánh giá Certificated by
13	<b>Ống luồn dây điện tròn cứng bằng PVC-U: Đường kính 16, 20, 25, 32, 40, 50, 63mm</b> PVC-unplasticized rigid conduit for electrical purposes: diameter 16, 20, 25, 32, 40, 50, 63mm	BS EN 61386-21:2004+A11:2010	Trung tâm chứng nhận phù hợp Quacert Vietnam Certification Centre (Quacert)
14	<b>Ống luồn dây điện tròn mềm bằng PVC-U: Đường kính 16, 20, 25, 32, 40, 50, 63mm</b> PVC-unplasticized flexible conduit for electrical purposes: diameter 16, 20, 25, 32, 40, 50, 63mm	BS EN 61386-22:2004+A11:2010	Trung tâm chứng nhận phù hợp Quacert Vietnam Certification Centre (Quacert)
15	<b>Phụ tùng ống luồn dây điện bằng nhựa PVC-U</b> PVC-unplasticized conduit fitting for electrical purposes	BS EN 61386-21:2004+A11:2010 & IEC 61386-21:2002	Trung tâm chứng nhận phù hợp Quacert Vietnam Certification Centre (Quacert)
16	<b>Phụ tùng bằng Polyvinyl Clorua không hóa dẻo (PVC-U) dùng để cấp nước và thoát nước</b> PVC-unplasticized accessories for water supply and drainage	TCVN 8491-3:2011 / ISO 1452-3:2009	Trung tâm chứng nhận phù hợp Quacert Vietnam Certification Centre (Quacert)
17	<b>Phụ tùng ống nhựa chịu nhiệt PP-R 80 dùng để dẫn nước nóng và lạnh</b> PP-R 80 for hot and cold water conveyance	DIN 16962-5:2000-04	Trung tâm chứng nhận phù hợp Quacert Vietnam Certification Centre (Quacert)

DỰ ÁN TIÊU BIỂU – MIỀN NAM



01 Khu Đô Thị Sala – Q2



02 Diamond Sea – Vũng Tàu



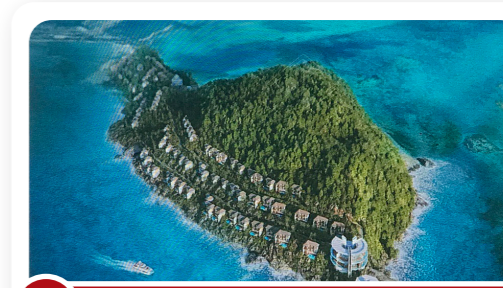
03 Muziki Park – Bình Chánh



04 Căn Hộ Hà Đô Riverside – Q12



05 Sunrise Cityview – Q7



06 Sun Premier Village The Eden Bay – Kiên Giang



07 Khu dân cư cao cấp The Pegasus – Q8



08 Opal Garden – Q. Bình Thạnh

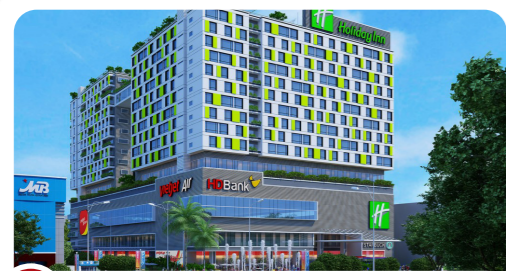




09 Dự án Condotel Mermaid Seaside – Vũng Tàu



10 Midtown – Phú Mỹ Hưng



11 Dự Án Repulic Plaza – Tân Bình



12 Lavida\* – Quận 7



13 La Astoria 2&3 – Quận 2



14 Phú Đông Premier – Bình Dương



15 Khu đô thị Diamond City – An Giang



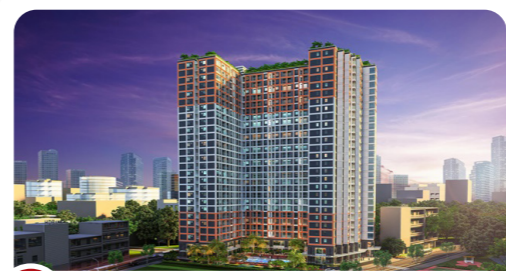
16 Sunwah Pearl – Bình Thạnh



17 Dream home Residence – Gò Vấp



18 Căn hộ Greenfield 686 – Bình Thạnh



19 Carilon 7 – Tân Phú



20 Goldora Plaza – Nhà Bè



21 Khu đô thị Dragon Village – Quận 9



22 Nhà Máy Nước Chư Sê – Gia Lai



23 Hệ thống xử lý nước thải – Mộc Bài, Tây Ninh



24 Hệ thống thoát nước Đèo Hải Vân, Đèo Cù Mông





**25** Dự án cấp nước X. Muong Mán, Hàm Thạnh, Hàm Mỹ, H. Hàm Thuận Nam, Bình Thuận



**26** Đầu tư mở rộng vùng nuôi của Tập Đoàn Việt Úc



**27** Xử lý nước thải – Sóc Trăng



**28** Đầu tư hệ thống tưới nông trường của Thadi



**01** Cấp nước sinh hoạt H. Hiệp Hòa, Bắc Giang



**02** Cấp nước sinh hoạt Tx. Nghĩa Lộ, T. Yên Bái



**03** Cấp nước sinh hoạt H. Thanh Liêm, T. Hà Nam



**04** Citadines Hạ Long Marina



**05** Xử lý nước thải Khu Đô Thị Sinh Thái Ven Sông Thái Bình (ECORIVERS)



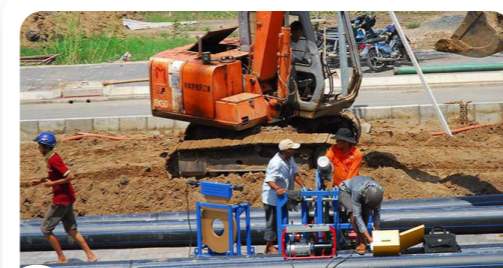
**06** Winhouse Hà Tĩnh



**07** Xử lý nước thải khu du lịch Tam Chúc – Ba Sao, Hà Nam



**08** Chung cư Cát Tường



**09** Cấp nước sinh hoạt H. Vũ Quang, T. Hà Tĩnh



**10** Chung cư Hera – Hải Phòng



# CÁC NHÀ MÁY – TỔNG KHO

## MANUFACTURING PLANTS - BASE DEPOTS

STT No.	NHÀ MÁY - TỔNG KHO MANUFACTURING PLANT - BASE DEPOTS	ĐỊA CHỈ ADDRESS	THÔNG TIN LIÊN HỆ CONTACT
1	CÔNG TY CỔ PHẦN NHỰA HOA SEN HOA SEN PLASTICS - PHÚ MỸ PLANT	Đường 2B, Khu Công nghiệp Phú Mỹ I, Phường Phú Mỹ, Thị xã Phú Mỹ, Tỉnh Bà Rịa - Vũng Tàu. 2B Street, Phu My I Industrial Park, Phu My Town, Tan Thanh District, Ba Ria – Vung Tau Province.	ĐT: (0254) 3 923 231 Fax: (0254) 3 923 230 Phone: (84 254) 3 923 231 Fax: (84 254) 3 923 230
2	CHI NHÁNH CÔNG TY CỔ PHẦN NHỰA HOA SEN – NHÀ MÁY NHỰA BÌNH ĐỊNH HOA SEN PLASTICS - BÌNH ĐỊNH PLANT	Khu A1.1 và TT 6.2 & 7 - KCN Nhơn Hòa, Phường Nhơn Hòa, Thị xã An Nhơn, Tỉnh Bình Định. Lot A1.1 and TT 6.2&7, Nhon Hoa Industrial Park, Nhon Hoa Ward, An Nhon Town, Binh Dinh Province.	ĐT: (0256) 3 738 991 Fax: (0256) 3 738 991 Phone: (84 256) 3 738 991 Phone: (84 256) 3 738 991
3	CHI NHÁNH CÔNG TY CỔ PHẦN NHỰA HOA SEN – NHÀ MÁY NHỰA HÀ NAM HOA SEN PLASTICS - HÀ NAM PLANT	Khu Công nghiệp Thanh Liêm, Thị trấn Kien Khê, Huyện Thanh Liêm, Tỉnh Hà Nam. Thanh Liem Industrial Zone, Kien Khe Town, Thanh Liem District, Ha Nam Province.	ĐT: (0226) 3668 112 Fax: (0226) 3668 112 Phone: (84 226) 3668 112 Fax: (84 226) 3668 112
4	TỔNG KHO ĐẮK LẮK ĐAK LAK DEPOT	Lô 6C Cụm Công Nghiệp Tân An 1, TP. Buôn Ma Thuột, Tỉnh Đắk Lắk. lot 6C, Tan An 1 Industrial Park, Buon Ma Thuot City, Dak Lak Province	
5	TỔNG KHO CẦN THƠ CAN THO DEPOT	Lô C5 trong KCN BMC Hưng Phú 2A thuộc Phường Phú Thứ, Quận Cái Răng, TP Cần Thơ. lot C5, BMC Hung Phu 2A Industrial Park, Phu Thu Ward, Cai Rang District, Can Tho City.	
6	TỔNG KHO TẠI NHÀ MÁY HOA SEN YÊN BÁI HOA SEN YEN BAI PLANT DEPOT	Thôn Đồng Danh, Xã Minh Quan, Huyện Trấn Yên, Tỉnh Yên Bái. Dong Danh Commune, Minh Quan Village, Tran Yen District, Yen Bai Province.	
7	TỔNG KHO TẠI NHÀ MÁY HOA SEN NGHỆ AN - CN NAM CẮM HOA SEN NGHE AN - NAM CAM PLANT DEPOT	Khu C, KCN Nam Cắm, xã Nghi Xá, huyện Nghi Lộc, tỉnh Nghệ An. Nam Cam Industrial Park, Nghi Xa Commune, Nghi Loc District, Nghe An Province.	

# Mục lục

I. GIÁ TRỊ CỐT LÕI – TẦM NHÌN – SỨ MỆNH CORE VALUES – VISON – MISSION	01
II. ỐNG NHỰA HOA SEN HOA SEN PLASTIC PIPES	02 – 04
III. ỐNG NHỰA PVC-U PVC-U PIPES	05 – 20
1. PHỤ KIỆN ỐNG NHỰA PVC-U MIỀN NAM PVC-U FITTINGS & ACCESSORIES FOR THE SOUTHERN REGION	21 – 44
2. PHỤ KIỆN ỐNG NHỰA PVC-U MIỀN BẮC PVC-U FITTINGS & ACCESSORIES FOR THE NORTHERN REGION	45 – 58
3. KEO DÁN PVC-U SOLVENT CEMENT FOR PVC-U PIPES	59
IV. ỐNG NHỰA & PHỤ KIỆN LUỒN DÂY ĐIỆN FITTINGS & ACCESSORIES FOR RIGID CONDUIT PIPES	60 – 67
V. ỐNG NHỰA PP-R & PHỤ KIỆN PP-R PIPES, FITTINGS & ACCESSORIES	68 – 82
VI. ỐNG NHỰA HDPE & PHỤ KIỆN HDPE PIPES, FITTINGS & ACCESSORIES	83 – 94
VII. HỒ SƠ CHỨNG NHẬN ỐNG NHỰA HOA SEN LIST OF CERTIFICATES OF HOA SEN PLASTIC PIPES	95 – 98
VIII. DỰ ÁN TIÊU BIỂU TYPICAL PROJECTS	99 – 103
IX. CÁC CÔNG TY CON – CÔNG TY LIÊN KẾT SUBSIDIARIES AND AFFILIATED COMPANIES	104

## **TRỤ SỞ CHÍNH** | HEADQUARTERS

Đường 2B, KCN Phú Mỹ I, Phường Phú Mỹ, Thị xã Phú Mỹ, Tỉnh Bà Rịa - Vũng Tàu, VN  
ĐT: 0254 3923 232 | FAX: 0254 3923 237

Road 2B, Phu My I Industrial Park, Phu My Ward, Phu My Town, Ba Ria - Vung Tau Province, VietNam  
TEL: 0254 3923 232 | FAX: 0254 3923 237

## **VĂN PHÒNG ĐẠI DIỆN** | REPRESENTATIVE OFFICE

183 Nguyễn Văn Trỗi, P. 10, Q. Phú Nhuận, Tp. HCM, Việt Nam  
ĐT: (028) 3999 0111 | FAX: (028) 3999 0222

183 Nguyen Van Troi St, Ward 10, Phu Nhuan District, Ho Chi Minh City, Vietnam  
TEL: (+84 28) 3999 0111 | FAX: (+84 28) 3999 0222



**QUÉT MÃ**

**HOTLINE:**

**☎ 0254 3923 888**

**[www.nhuahoasen.vn](http://www.nhuahoasen.vn)**

Sản xuất: tháng 10 năm 2022